

Шкаф ШУ ПВ представляет конструкцию габаритами 1600(Н)х800х400, имеет переднюю металлическую дверь. Устанавливается на цоколе высотой 450 мм.

Ввод кабелей осуществляется снизу через гермовводы. Система защиты шкафа IP 54. Шкаф предназначен для наружной установки щитового электрооборудования и электроники уличного освещения. Обслуживание шкафа одностороннее.


Ввод питания 380/220В 50 Гц осуществляется через вводной клеммник ХТ1 и вводной автоматический выключатель 1SF1 (In=160А). Учет электроэнергии по вводу осуществляется при помощи счетчика электроэнергии EIR1 (ПСЧ-ЗАРТ.07Д.132.4/В), подключенного через трансформаторы тока ТА1-ТА3 (150/5А). Учет электроэнергии отходящих линий осуществляется при помощи счетчиков электроэнергии EIR2, EIR3 (ПСЧ-ЗАРТ.07.132.4), подключенны через трансформаторы тока ТА4-ТА9 (120/5А).

Коммутация цепей осуществляется при помощи контакторов КМ1, КМ2 (In=150А). Включение обоих контакторов одновременно соответствует «вечернему» (включены все светильники) режиму работы сетей НО. Включение одного из контакторов соответствует «ночному» режиму. Контактор КМ1 включает 1/3, а контактор КМ2 – 2/3 всех светильников сетей НО, соответственно.

Шкаф ШУ ПВ рассчитан на подключение двух 3-х фазных отходящих линий. В каждой отходящей линии установлены автоматические выключатели 2SF1, 2SF2 (In=100А) с регулируемым тепловым (0,8-1×In) и электромагнитным (5-10×In) расцепителем. Подключение линий НО к шкафу ШУ ПВ осуществляется через промежуточные клеммники ХТ2, ХТ3.

В шкафу имеется переключатель режима работы «Ручной/Автоматически» и органы управления и сигнализации SB1, SB2 предназначенные для управления контакторами в ручном режиме.

Настоящий документ является интеллектуальной собственностью НПФ «КРУГ» и не может быть воспроизведен, тиражирован или распространён без письменного разрешения руководства НПФ «КРУГ» (г. Пенза)

Взам. инв.№							СНК2-ЖАЯК.421400.214П.ПЗ				
Подп. и дата							Изм. Кол.уч. Лист № док. Подпись Дата				
Инв. № подл.	Разраб.		Перфильев				Шкаф управления наружным освещением ШУ ПВ.		Стадия	Лист	Листов
	Провер.		Ролик						Р	1	2
	Н. Контр.		Перфильев				Пояснительная записка.		 НПФ «КРУГ»		
	Т. Контр.		Угреватов								
	Утверд.		Карев								

В качестве первичного независимого источника электропитания шкафов ШУ ПВ должна использоваться 3-х фазная электрическая сеть переменного тока напряжением 380/220 В $^{+10\%}_{-15\%}$ 50 Гц.

Предельное отклонение частоты питающей сети переменного тока и содержание гармоник должно соответствовать ГОСТ 13109.

Защитное заземление шкафа ШУ ПВ должно обеспечивать защиту от поражения электрическим током в соответствии с требованиями:

- ПУЭ (глава 1.7 издание 7-е),
- ГОСТ Р 50571.3-94. Электроустановки зданий. Часть 4. Требования по обеспечению безопасности. Защита от поражения электрическим током.
- ГОСТ Р 50571.10-96. Электроустановки зданий. Часть 5. Выбор и монтаж оборудования. Глава 54. Заземляющие устройства и защитные проводники.
- ГОСТ 12.1.030-81. Система стандартов безопасности труда. Электробезопасность. Защитное заземление, зануление.

Подключение цепей заземления и питания показано в соответствующих таблицах. Монтаж производить по проекту с соблюдением норм и правил ПУЭ, ПЭЭП и ПТБ.

Несоблюдение этих требований ведет к снятию гарантии на поставляемое оборудование!

Изм.	Кол.уч.	Лист	№ док	Подпись	Дата

Изм.	Кол.уч.	Лист	№ док	Подпись	Дата

Изм.	Кол.уч.	Лист	№ док	Подпись	Дата

Изм.	Кол.уч.	Лист	№ док	Подпись	Дата

Изм.	Кол.уч.	Лист	№ док	Подпись	Дата

Изм.	Кол.уч.	Лист	№ док	Подпись	Дата

Изм.	Кол.уч.	Лист	№ док	Подпись	Дата

Изм.	Кол.уч.	Лист	№ док	Подпись	Дата

Изм.	Кол.уч.	Лист	№ док	Подпись	Дата

Изм.	Кол.уч.	Лист	№ док	Подпись	Дата

Изм.	Кол.уч.	Лист	№ док	Подпись	Дата

Изм.	Кол.уч.	Лист	№ док	Подпись	Дата

Изм.	Кол.уч.	Лист	№ док	Подпись	Дата

Изм.	Кол.уч.	Лист	№ док	Подпись	Дата

Изм.	Кол.уч.	Лист	№ док	Подпись	Дата

Изм.	Кол.уч.	Лист	№ док	Подпись	Дата

Изм.	Кол.уч.	Лист	№ док	Подпись	Дата

Изм.	Кол.уч.	Лист	№ док	Подпись	Дата

Изм.	Кол.уч.	Лист	№ док	Подпись	Дата

Изм.	Кол.уч.	Лист	№ док	Подпись	Дата

Изм.	Кол.уч.	Лист	№ док	Подпись	Дата

Изм.	Кол.уч.	Лист	№ док	Подпись	Дата

Изм.	Кол.уч.	Лист	№ док	Подпись	Дата

Изм.	Кол.уч.	Лист	№ док	Подпись	Дата

Изм.	Кол.уч.	Лист	№ док	Подпись	Дата

Изм.	Кол.уч.	Лист	№ док	Подпись	Дата

Изм.	Кол.уч.	Лист	№ док	Подпись	Дата

Изм.	Кол.уч.	Лист	№ док	Подпись	Дата

Изм.	Кол.уч.	Лист	№ док	Подпись	Дата

Изм.	Кол.уч.	Лист	№ док	Подпись	Дата

Изм.	Кол.уч.	Лист	№ док	Подпись	Дата

Изм.	Кол.уч.	Лист	№ док	Подпись	Дата

Изм.	Кол.уч.	Лист	№ док	Подпись	Дата

Изм.	Кол.уч.	Лист	№ док	Подпись	Дата

Изм.	Кол.уч.	Лист	№ док	Подпись	Дата

Изм.	Кол.уч.	Лист	№ док	Подпись	Дата

Изм.	Кол.уч.	Лист	№ док	Подпись	Дата

Изм.	Кол.уч.	Лист	№ док	Подпись	Дата

Изм.	Кол.уч.	Лист	№ док	Подпись	Дата

Изм.	Кол.уч.	Лист	№ док	Подпись	Дата

Изм.	Кол.уч.	Лист	№ док	Подпись	Дата

Изм.	Кол.уч.	Лист	№ док	Подпись	Дата

Изм.	Кол.уч.	Лист	№ док	Подпись	Дата

Изм.	Кол.уч.	Лист	№ док	Подпись	Дата

Изм.	Кол.уч.	Лист	№ док	Подпись	Дата

Изм.	Кол.уч.	Лист	№ док	Подпись	Дата

Изм.	Кол.уч.	Лист	№ док	Подпись	Дата

Изм.	Кол.уч.	Лист	№ док	Подпись	Дата

Изм.	Кол.уч.	Лист	№ док	Подпись	Дата

Изм.	Кол.уч.	Лист	№ док	Подпись	Дата

Изм.	Кол.уч.	Лист	№ док	Подпись	Дата

Изм.	Кол.уч.	Лист	№ док	Подпись	Дата

Изм.	Кол.уч.	Лист	№ док	Подпись	Дата

Изм.	Кол.уч.	Лист	№ док	Подпись	Дата

Изм.	Кол.уч.	Лист	№ док	Подпись	Дата

Изм.	Кол.уч.	Лист	№ док	Подпись	Дата

Изм.	Кол.уч.	Лист	№ док	Подпись	Дата

Изм.	Кол.уч.	Лист	№ док	Подпись	Дата

Изм.	Кол.уч.	Лист	№ док	Подпись	Дата

Изм.	Кол.уч.	Лист	№ док	Подпись	Дата

Изм.	Кол.уч.	Лист	№ док	Подпись	Дата

Изм.	Кол.уч.	Лист	№ док	Подпись	Дата

Изм.	Кол.уч.	Лист	№ док	Подпись	Дата

Изм.	Кол.уч.	Лист	№ док	Подпись	Дата

Изм.	Кол.уч.	Лист	№ док	Подпись	Дата

Изм.	Кол.уч.	Лист	№ док	Подпись	Дата

Изм.	Кол.уч.	Лист	№ док	Подпись	Дата

Изм.	Кол.уч.	Лист	№ док	Подпись	Дата

Изм.	Кол.уч.	Лист	№ док	Подпись	Дата

Изм.	Кол.уч.	Лист	№ док	Подпись	Дата

Изм.	Кол.уч.	Лист	№ док	Подпись	Дата

Изм.	Кол.уч.	Лист	№ док	Подпись	Дата

Изм.	Кол.уч.	Лист	№ док	Подпись	Дата

Изм.	Кол.уч.	Лист	№ док	Подпись	Дата

Изм.	Кол.уч.	Лист	№ док	Подпись	Дата

Изм.	Кол.уч.	Лист	№ док	Подпись	Дата

Изм.	Кол.уч.	Лист	№ док	Подпись	Дата

Изм.	Кол.уч.	Лист	№ док	Подпись	Дата

Изм.	Кол.уч.	Лист	№ док	Подпись	Дата

Изм.	Кол.уч.	Лист	№ док	Подпись	Дата

Изм.	Кол.уч.	Лист	№ док	Подпись	Дата

Изм.	Кол.уч.	Лист	№ док	Подпись	Дата

Изм.	Кол.уч.	Лист	№ док	Подпись	Дата

Изм.	Кол.уч.	Лист	№ док	Подпись	Дата

Изм.	Кол.уч.	Лист	№ док	Подпись	Дата

Изм.	Кол.уч.	Лист	№ док	Подпись	Дата

Изм.	Кол.уч.	Лист	№ док	Подпись	Дата

Изм.	Кол.уч.	Лист	№ док	Подпись	Дата


Поз. Обозначение	Наименование	Кол.	Примечание
Шкаф управления ШУ ПВ			
EIR1	Счетчик электрической энергии ПСЧ-3АРТ.07Д.132.4/В	1	
EIR2, EIR3	Счетчик электрической энергии ПСЧ-3АРТ.07.132.4	2	
ТА1-ТА3	Трансформатор тока ТТИ-А, 150/5, 0,5S	3	
ТА4-ТА9	Трансформатор тока ТТИ-А, 120/5, 0,5S	6	
1SF1	Автоматический выключатель ВА88-32, 3Р, 160А, 35кА	1	
2SF1, 2SF2	Автоматический выключатель BC160NT305-100-D, 3Р, 100А	2	
3SF1	Автоматический выключатель ВА 47-29, 1Р, 10А, хар. С	1	
3SF2	Автоматический выключатель ВА 47-29, 1Р, 1А, хар. С	1	
3SF3	Автоматический выключатель ВА 47-29, 1Р, 3А, хар. С	1	
KM1, KM2	Контактор КТИ-5150, 150А, 230В/АС-3, с приставкой ПКИ-22	2	
1KL1, 1KL2	Реле PLC-RSC230UC/21-12, 6А, 230В	2	
SAB1	Переключатель АС-22, на 2 фикс. положения, 2р+3з, 220В, 4А	1	
SB1, SB2	Кнопка управления АРВВ-22N, "I-O" с подсветкой, 220В	2	
SQ1	Датчик открытия двери ВПК-2111	1	
HL1	Светильник НПБ2603А, 40Вт	1	
PP1	Розетка на DIN-рейку РАр 10-3-ОП, 10А	1	
XP1	Разъем DB-9F	1	
PW1	Источник вторичного питания SKAT-24-2.0 DIN, ~220В/=24В, 2А	1	
K1	Контроллер SWC-2 с GSM-модемом	1	
MD1	Модуль ввода/вывода MDS DIO-4/4R	1	
WA1	Антенна GSM с SMA-разъемом	1	

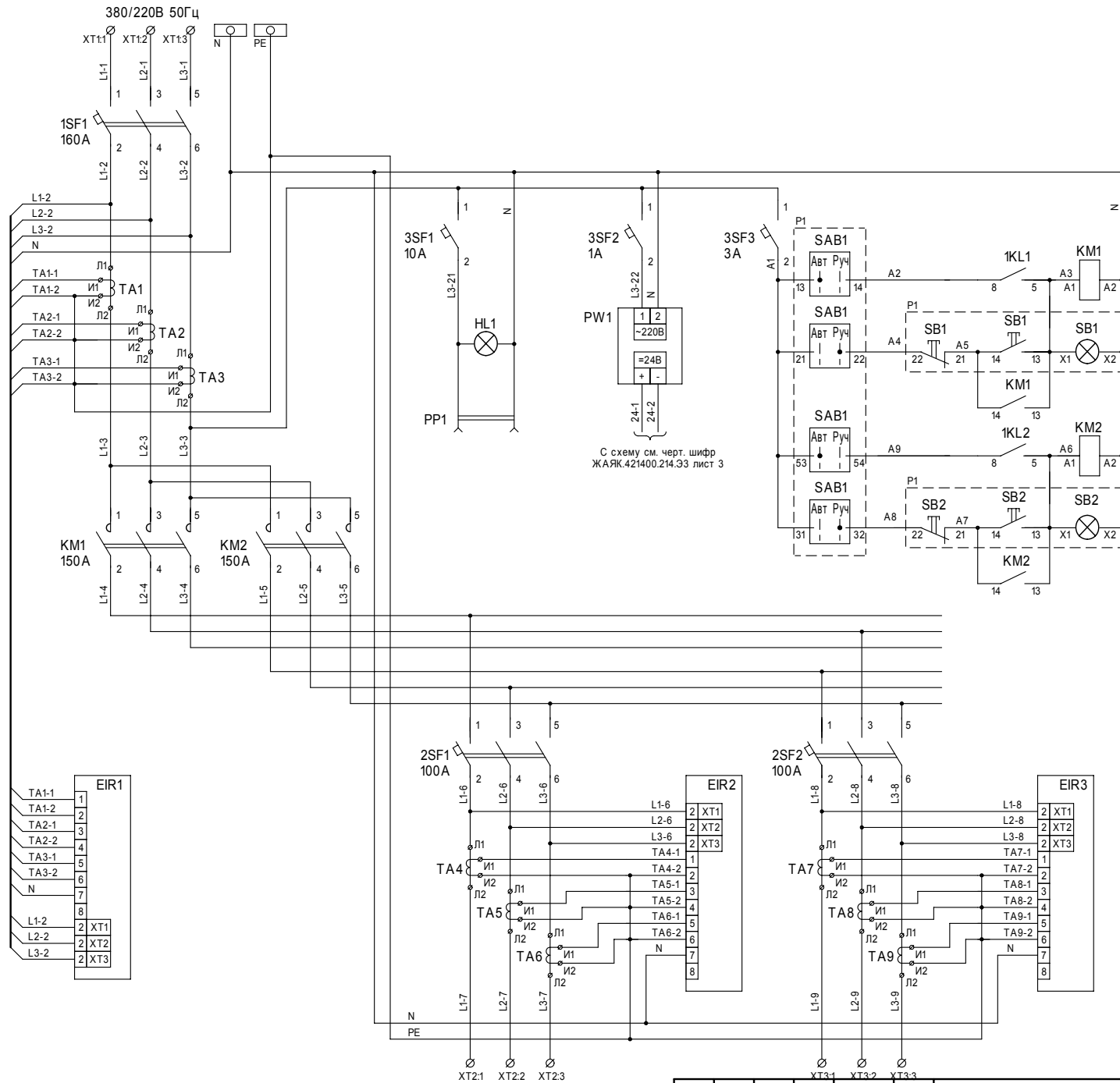
Настоящий документ является интеллектуальной собственностью НПФ "КРУГ" и не может быть воспроизведен, тиражирован или распространяем без письменного разрешения руководства НПФ "КРУГ" (г. Пенза)

Взам. инв. N

Подпись и дата

Инв. N подл.

Ж А Я К . 4 2 1 4 0 0 . 2 1 4 П . Э 3						
Изм.	Кол.уч	Лист	Н док.	Подп.	Дата	
Разработал	Перфильев					
Проверил	Ролик					
Н. Контроль	Перфильев					
Т. Контроль	Угреватов					
Утвердил	Карев					
				Стадия	Лист	Листов
				Р	1	3
				Шкаф управления каскадным пунктом включения ШУ КПВ. Схема электрическая принципиальная.		
				 НПФ "КРУГ"		



Управление линиями НО (1/3)	Автоматическое
Управление линиями НО (2/3)	Ручное
Управление линиями НО (3/3)	Автоматическое
Управление линиями НО (4/3)	Ручное

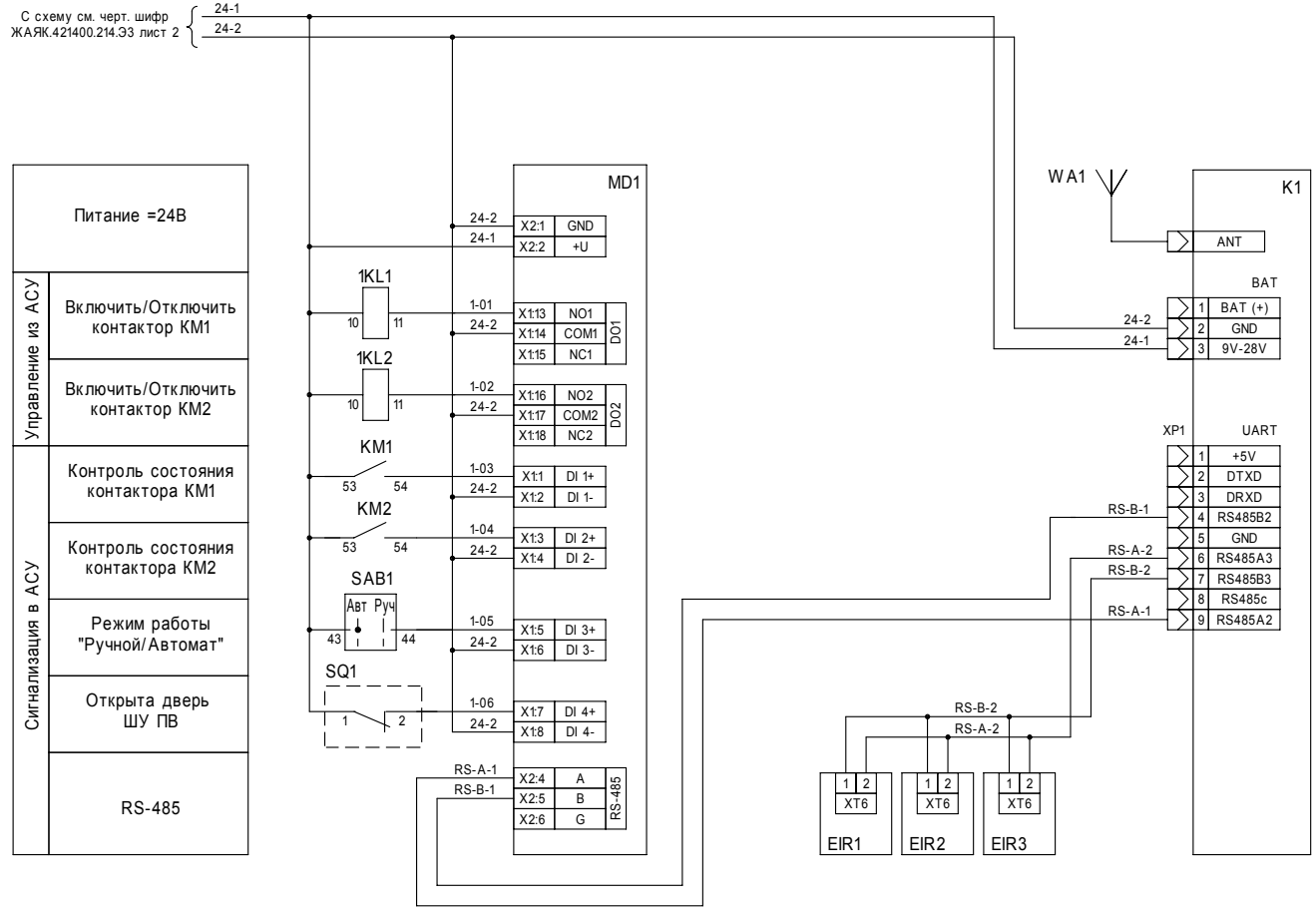
Настоящий документ является интеллектуальной собственностью НПО "КРУГ" и не может быть воспроизведен, тиражирован или распространяем без письменного разрешения руководства НПО "КРУГ" (г.Ленна)

Инв. N	подл.	Подпись и дата	Взам. инв. N
--------	-------	----------------	--------------

Изм	Кол.уч	Лист	N док.	Подп.	Дата
-----	--------	------	--------	-------	------

ЖАЯК.421400.214.П.Э3

С схему см. черт. шифр ЖАЯК.421400.214.33 лист 2



Настоящий документ является интеллектуальной собственностью НПФ "КРУГ" и не может быть воспроизведен, тиражирован или распространяем без письменного разрешения руководства НПФ "КРУГ" (д.Ленга)

Инв. N	подл.	Подпись и дата	Взам. инв. N
--------	-------	----------------	--------------

Изм	Кол.уч	Лист	N док.	Подп.	Дата
-----	--------	------	--------	-------	------

ЖАЯК.421400.214П.Э3


ОБЩИЕ УКАЗАНИЯ.

Шкаф ШУ ПВ представляет конструкцию габаритами 1600(Н)х800х400 мм, устанавливаемый на цоколе высотой 400 мм.

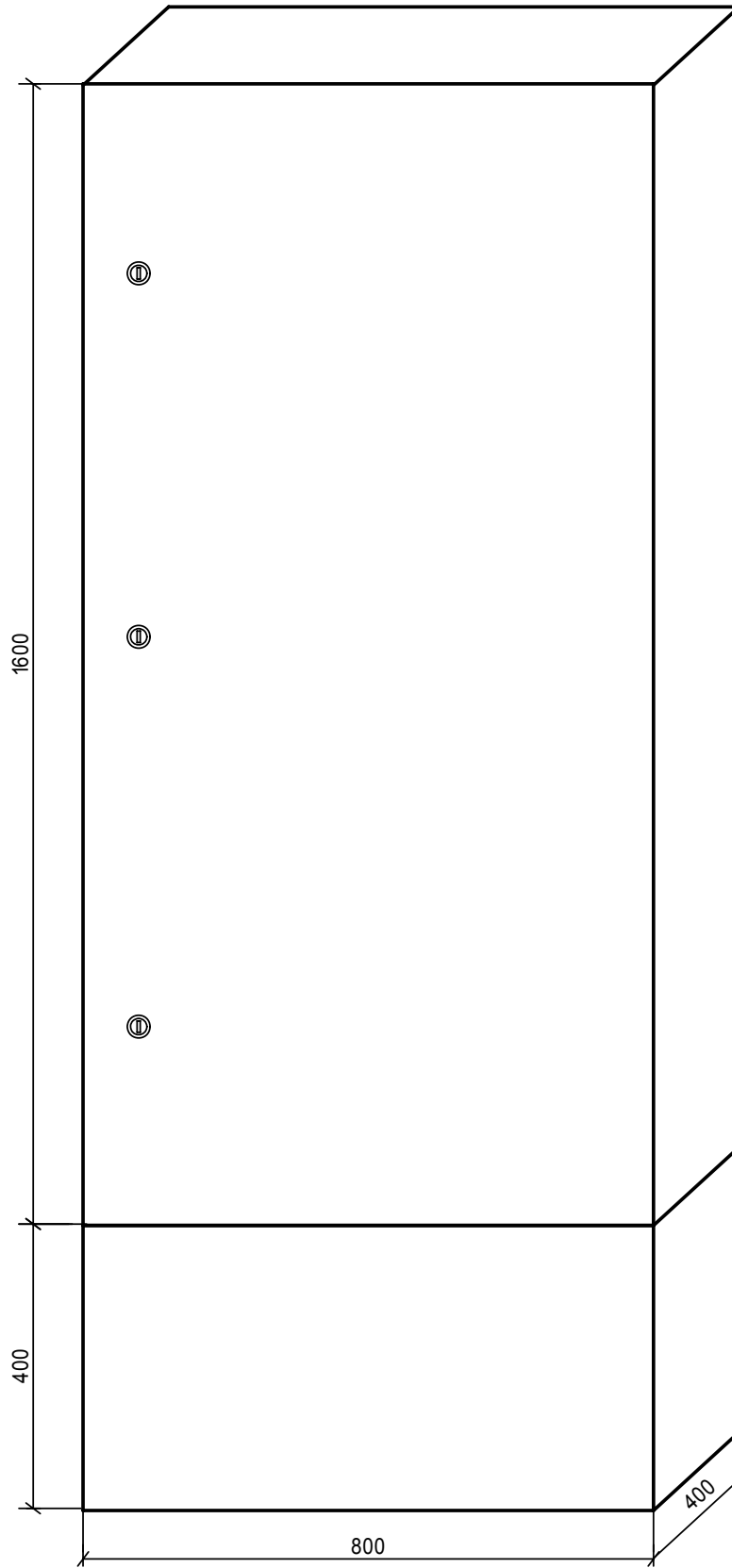
Шкаф имеет металлическую переднюю дверь и металлический корпус IP54.

В шкафу на монтажной панели устанавливаются: контроллер, счетчики электрической энергии, трансформаторы тока, автоматические выключатели, контакторы, промежуточные реле, клеммники. Все проводки идут в кабельных каналах, которые также входят в состав комплекта.

Настоящий документ является интеллектуальной собственностью НПФ "КРУГ" и не может быть воспроизведен, тиражирован или распространяен без письменного разрешения руководства НПФ "КРУГ" (г. Пенза)

Взам. инв. N						
Подпись и дата						
Инв. N подл.						
						Ж А Я К . 4 2 1 4 0 0 . 2 1 4 П . В О
	Изм.	Кол.уч.	Лист	Н док.	Подп.	Дата
	Разработал	Перфильев				
	Проверил	Ролик				
	Н. Контроль	Перфильев				
	Т. Контроль	Угреватов				
	Утвердил	Карев				
						Стадия Лист Листов Р 1 3
						Шкаф управления пунктом включения ШУ ПВ. Общий вид.
						 НПФ "КРУГ"

Вид спереди ШУ ПВ
Общий вид



Настоящий документ является интеллектуальной собственностью НПФ "КРУГ" и не может быть воспроизведен, тиражирован или распространяен без письменного разрешения руководства НПФ "КРУГ" (г. Пенза)

Взам. инв. N

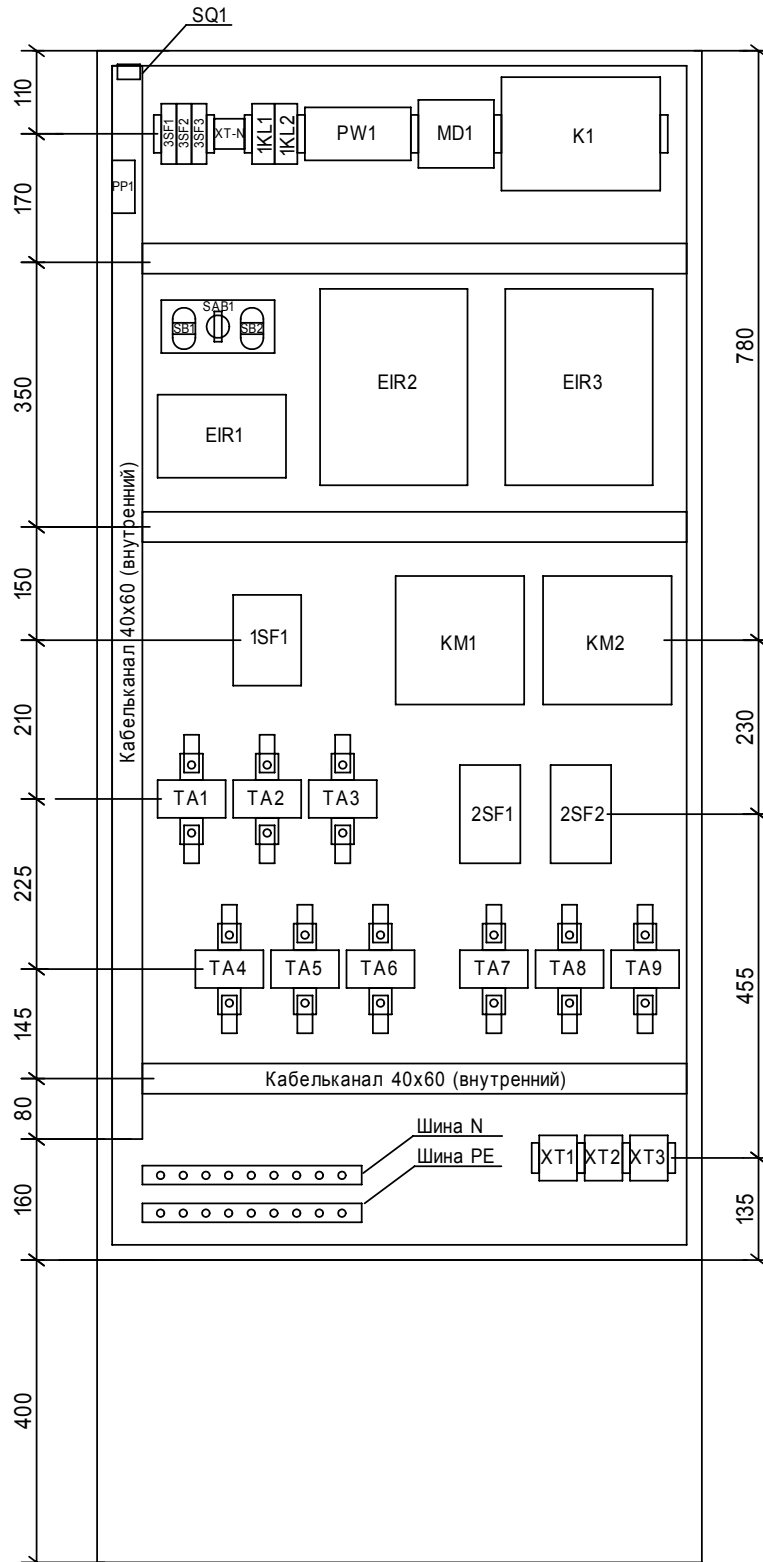
Подпись и дата

Инв. N подл.

Изм	Кол.уч	Лист	N док.	Подп.	Дата

ЖАЯК.421400.214П.ВО

Вид спереди ШУ ПВ
Со снятой дверью



Настоящий документ является интеллектуальной собственностью НПФ "КРУГ" и не может быть воспроизведен, тиражирован или распространён без письменного разрешения руководства НПФ "КРУГ" (г.Ленза)

Инв. N	подл.	Подпись и дата	Взам. инв. N

Изм	Кол.уч	Лист	N док.	Подп.	Дата

ЖАЯК.421400.214П.ВО