

КОД ОКПД2 26.51.70.190

УТВЕРЖДЕН
ЖАЯК.420000.002-02 РЭ-ЛУ



Контроллеры промышленные



Модули ввода аналоговых сигналов DevLink-A10.AI-8TC(/D/I)

Руководство по эксплуатации

ЖАЯК.420000.002-02 РЭ

Модули ввода аналоговых сигналов **DevLink-A10. AI-8ТС(D/I)**.

Руководство по эксплуатации/1-е изд.

© 2020. ООО НПФ «КРУГ». Все права защищены.

Никакая часть настоящего издания ни в каких целях не может быть воспроизведена в какой бы то ни было форме и какими бы то ни было средствами, будь то электронные или механические, включая фотографирование, магнитную запись или иные средства копирования или сохранения информации, без письменного разрешения владельцев авторских прав.

Все упомянутые в данном издании товарные знаки и зарегистрированные товарные знаки принадлежат своим законным владельцам.

ООО НПФ «КРУГ»

РОССИЯ, 440028, г. Пенза, ул. Германа Титова 1

Тел.: +7 (8412) 49-97-75, 49-72-24, 49-75-34, 49-94-14

E-mail: krug@krug2000.ru

<http://www.krug2000.ru>

Вы можете связаться со службой технической поддержки по E-mail:

support@krug2000.ru

 **СОДЕРЖАНИЕ**

	Стр.
ВВЕДЕНИЕ _____	4
1. НАЗНАЧЕНИЕ _____	5
2. ТЕХНИЧЕСКИЕ ХАРАКТЕРИСТИКИ _____	7
3. КОМПЛЕКТНОСТЬ _____	10
4. УСТРОЙСТВО И РАБОТА _____	11
5. РАЗМЕЩЕНИЕ, МОНТАЖ И ПОДКЛЮЧЕНИЕ _____	14
6. ПОДГОТОВКА МОДУЛЯ К РАБОТЕ _____	19
7. ИСПОЛЬЗОВАНИЕ ПО НАЗНАЧЕНИЮ _____	23
8. ПОВЕРКА _____	31
9. ТЕХНИЧЕСКОЕ ОБСЛУЖИВАНИЕ _____	32
10. ВОЗМОЖНЫЕ НЕИСПРАВНОСТИ И МЕРЫ ПО ИХ УСТРАНЕНИЮ _____	33
11. ПРАВИЛА ТРАНСПОРТИРОВАНИЯ И ХРАНЕНИЯ _____	35
12. ГАРАНТИИ ИЗГОТОВИТЕЛЯ _____	36
ПРИЛОЖЕНИЕ А. РЕГИСТРОВАЯ МОДЕЛЬ МОДУЛЕЙ _____	37

РУКОВОДСТВО ПО ЭКСПЛУАТАЦИИ

ВВЕДЕНИЕ

Настоящее руководство по эксплуатации предназначено для ознакомления обслуживающего персонала с устройством, принципом действия, конструкцией, порядком эксплуатации и техническим обслуживанием **модулей ввода аналоговых сигналов DevLink-A10.AI-8TC и DevLink-A10/AI-8TC/D, DevLink-A10/AI-8TC/I** (далее **модуль**) контроллеров промышленных DevLink.

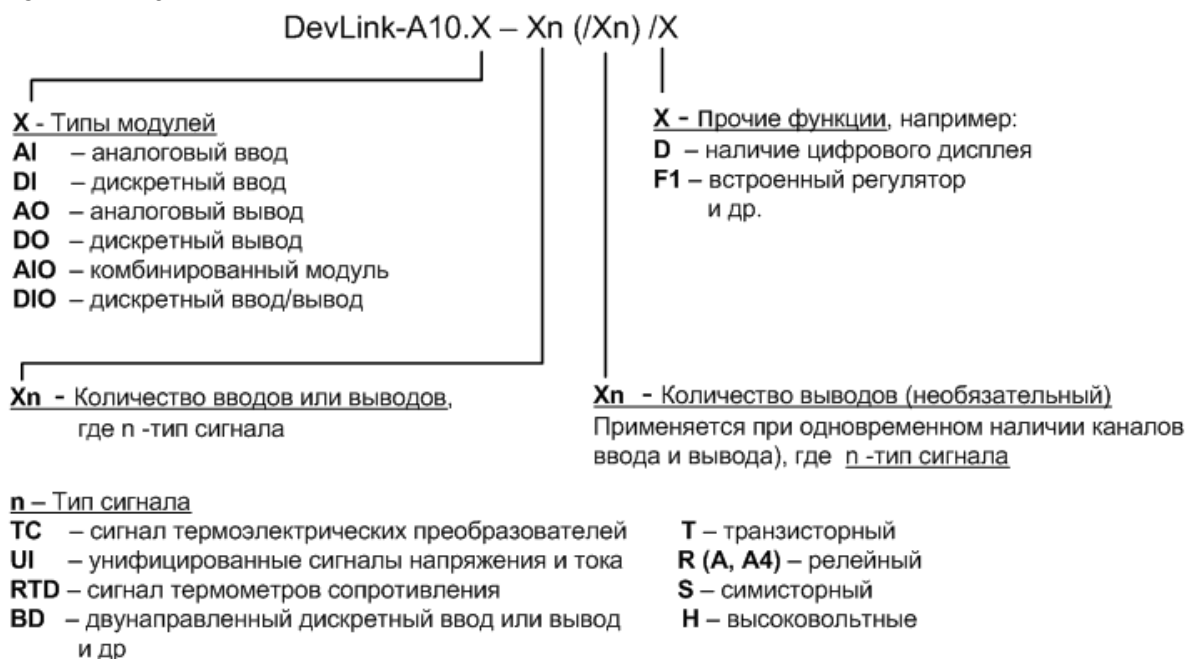
Модули выпускаются по техническим условиям ЖАЯК.420000.002 ТУ.

При работе с данным модулем следует руководствоваться:

- Настоящим руководством по эксплуатации
- Паспортом на изделие
- СРВК DevLink-C1000. Руководство пользователя
- Контроллеры промышленные DevLink. Методика поверки. ЖАЯК.420000.002 МП
- Программа для настройки и тестирования модулей DevLink **Utility**.

Данные текстовые и программные материалы по серии модулей DevLink-A10 поставляются на компакт-диске.

Система обозначений модификаций аппаратной платформы модулей ввода/вывода DevLink-A10:



Примеры обозначений:

DevLink-A10. AI-3RTD/D - модуль ввода аналоговых сигналов с 3 каналами ввода (сигналы термометров сопротивлений), с наличием цифрового дисплея

DevLink-A10. DIO-8H/4RA - модуль дискретного ввода-вывода, с 8 каналами дискретного ввода (высоковольтные), с 4 каналами вывода (релейные)

DevLink-A10. AIO-1/F1 - модуль комбинированный ввода-вывода, с 1 каналом аналогового ввода, с 1 каналом аналогового вывода, с 4 каналами дискретного ввода, с 6 каналами дискретного вывода (транзисторный), со встроенным регулятором

DevLink-A10. AIO-4/4R/M0 - модуль комбинированный ввода-вывода с 4 каналами аналогового ввода, с 4 каналами дискретного ввода, с 4 каналами дискретного вывода (релейные)

1. НАЗНАЧЕНИЕ

Модули ввода/вывода DevLink-A10 контроллеров промышленных DevLink предназначены для использования в распределенных системах сбора данных и системах управления в различных отраслях промышленности и лабораторных исследованиях.

Модули ввода/вывода DevLink-A10 в структуре распределенной АСУТП.



Модули ввода/вывода DevLink-A10 имеют 8 независимых каналов измерения аналоговых сигналов термопар, унифицированных сигналов напряжения и тока, осуществляют передачу данных в управляющий компьютер (контроллер).

Обмен данными с управляющим компьютером (контроллером) осуществляется по шине RS-485.

Модули поддерживают протоколы сетевого информационного обмена MODBUS RTU.

Модуль обладает следующими функциональными возможностями:

- измерение аналоговых сигналов от термопар, унифицированных сигналов напряжения и тока;
- линейаризация в соответствии с НСХ измеренных сигналов от термопар;
- программный выбор типа термопары или датчика для каждого канала;
- программный выбор приоритета опроса канала;
- автоматическая компенсация термо-эдс «холодного» спая;
- программный выбор постоянной времени ФНЧ для каждого канала;
- групповая гальваническая изоляция каналов ввода от внутренней схемы модуля;

РУКОВОДСТВО ПО ЭКСПЛУАТАЦИИ

- функция линейного масштабирования для каждого канала;
- отображение результата измерения в единицах физических величин на 4-х разрядном цифровом дисплее (для модуля AI-8TC/D);
- обеспечение сетевого информационного обмена по интерфейсу RS-485;
- три протокола обмена по сети, выбор протокола обмена движковыми переключателями;
- контроль интервала времени между транзакциями по информационной сети (системный «сторожевой» таймер);
- таймер времени нахождения модуля во включенном состоянии;
- индикация результатов самодиагностики;
- гальваническая изоляция интерфейса RS-485 от схемы модуля;
- режим «INIT» с фиксированными настройками сетевого обмена;
- сохранение установленных характеристик модуля в энергонезависимой памяти при отключении питания.

Обозначение при заказе:

1 DevLink-A10.AI-8TC - Модуль ввода аналоговых сигналов без дисплея;

2 DevLink-A10.AI-8TC/D - Модуль ввода аналоговых сигналов с 4-х разрядным цифровым дисплеем.

2. ТЕХНИЧЕСКИЕ ХАРАКТЕРИСТИКИ

2.1 Характеристики каналов ввода

Число каналов ввода	8
Внутренний токовый шунт (в режиме измерения тока)	100 Ом
Входной ток (вытекающий) в режиме измерения напряжения, не более	2 мкА
Период опроса входных сигналов	0,1 с
Подавление помех переменного тока частотой 50 Гц нормального вида, не менее	50 дБ
Гальваническая изоляция группы 8 каналов от схемы модуля, не менее	1500 В

Входы модуля имеют одну общую точку, к ней подключаются «минусы» входных сигналов.

Измерительные входы модуля рассчитаны на подключение термопар и источников унифицированных сигналов напряжения и тока – по двухпроводной схеме.

2.2 Метрологические характеристики

Метрологические характеристики каналов измерений напряжения постоянного тока

Диапазоны входных сигналов	Пределы допускаемой основной приведенной погрешности измерений, %	Нормирующее значение
от 0 до 50 мВ	±0,1	50 мВ
от 0 до 150 мВ	±0,1	150 мВ
от 0 до 500 мВ	±0,1	500 мВ
от 0 до 1000 мВ	±0,1	1000 мВ
от -150 до +150 мВ	±0,1	300 мВ
от -250 до +250 мВ	±0,1	500 мВ
от -500 до +500 мВ	±0,1	1000 мВ
от -1 до +1 В	±0,1	2 В
от -2 до +2 В	±0,1	4 В
от -5 до +5 В	±0,1	10 В
от -10 до +10 В	±0,1	20 В
от 0 до 1 В	±0,1	1 В
от 0 до 2 В	±0,1	2 В
от 0 до 5 В	±0,1	5 В
от 0 до 10 В	±0,1	10 В

Метрологические характеристики каналов измерений силы постоянного тока

Диапазоны входных сигналов, мА	Пределы допускаемой основной приведенной погрешности измерений, %	Нормирующее значение, мА
от -20 до +20	±0,1	40
от 0 до 20	±0,1	20
от 4 до 20	±0,1	16

Метрологические характеристики каналов измерений температуры с помощью внешних термопар, нормируемые статические характеристики преобразования которых регламентированы ГОСТ Р 8.585-2001

РУКОВОДСТВО ПО ЭКСПЛУАТАЦИИ

Обозначение типа термопары	Диапазон измерений, °C	Пределы допускаемой основной абсолютной погрешности измерений, °C
K	от -200 до +1300	±1
L	от -200 до +800	±1
S	от -50 до +1700	±2
R	от -50 до +1700	±2
B	от +300 до +1700	±2
A-1	от 0 до +2300	±3
J	от -200 до +1200	±1
N	от -200 до +1300	±1

Дополнительные погрешности измерений

Характеристика	Значение
Пределы допускаемой дополнительной погрешности измерений, вызванной изменением температуры окружающего воздуха от нормальной до любой температуры в пределах условий эксплуатации на каждые 10 оС	0,25Δ
Примечание. Δ – пределы допускаемой основной погрешности измерений	

Интервал между поверками - 4 года.

2.3 Характеристики информационного обмена

Интерфейс модуля поддерживает следующие протоколы информационного обмена: MOD-BUS RTU.

Интерфейс..... RS-485
Скорость передачи данных 1,2; 2,4; 4,8; 9,6; 19,2; 38,4; 57,6; 115,2 Кбод
Время отклика на запрос управляющего компьютера, не более 25мс
Диапазон задания адресов..... 1-247
Тип линии связи экранированная витая пара
Длина линии связи, не более 1000 м
Напряжение гальванической изоляции..... 500 В
Число модулей, объединяемых в одну сеть (без репитера)..... 32
Структура сети..... общая шина

2.4 Характеристики питания модуля

Номинальное напряжение питания модуля 24 В
Диапазон питающих напряжений модуля должен быть, В
 нормальные условия от 22 до 26
 условия эксплуатации от 18 до 30
Мощность, потребляемая от источника питания, не более..... 5 ВА

2.5 Массо-габаритные характеристики

Габариты, не более..... 105x90x58 мм

Масса, не более 0,3 кг

2.6 Условия эксплуатации

Температура окружающего воздухаот минус 40 до плюс 60 °С

Атмосферное давлениеот 86 до 106,7 кПа

2.7 Показатели надежности

Средняя наработка на отказ.....150 000 ч

Средний срок службы20 лет

РУКОВОДСТВО ПО ЭКСПЛУАТАЦИИ

3. КОМПЛЕКТНОСТЬ

В комплект поставки модулей входят технические средства, программные средства и документация в соответствии с таблицей 3.1.

Таблица 3.1 – Комплектность

№	Наименование	Кол - во
1	Модуль DevLink-A10.AI-8TC(/D) (Конструктивное исполнение и конфигурация определяется паспортом)	1 шт.
2	Паспорт	1 шт.
3	Комплект документации (в т.ч. методика поверки и руководство по эксплуатации) и программного обеспечения (на CD-диске)	1 компл.
4	Ответные части разъемов	определяется паспортом

4. УСТРОЙСТВО И РАБОТА

4.1 Конструкция модуля

Все элементы модуля расположены на двух печатных платах. На передней панели модуля размещены органы индикации, под съемной крышкой корпуса на верхней плате модуля расположены органы управления – 4 DIP-переключателя, на нижней плате расположены 8 джамперов для переключения режимов измерения напряжения или тока, а также разрывные клеммные соединители под винт для подключения внешних электрических соединений. Габаритные и присоединительные размеры модуля приведены на рисунке 5.1.

4.1.1 Органы индикации

Вид модуля со стороны передней панели приведен на рисунке 4.1.

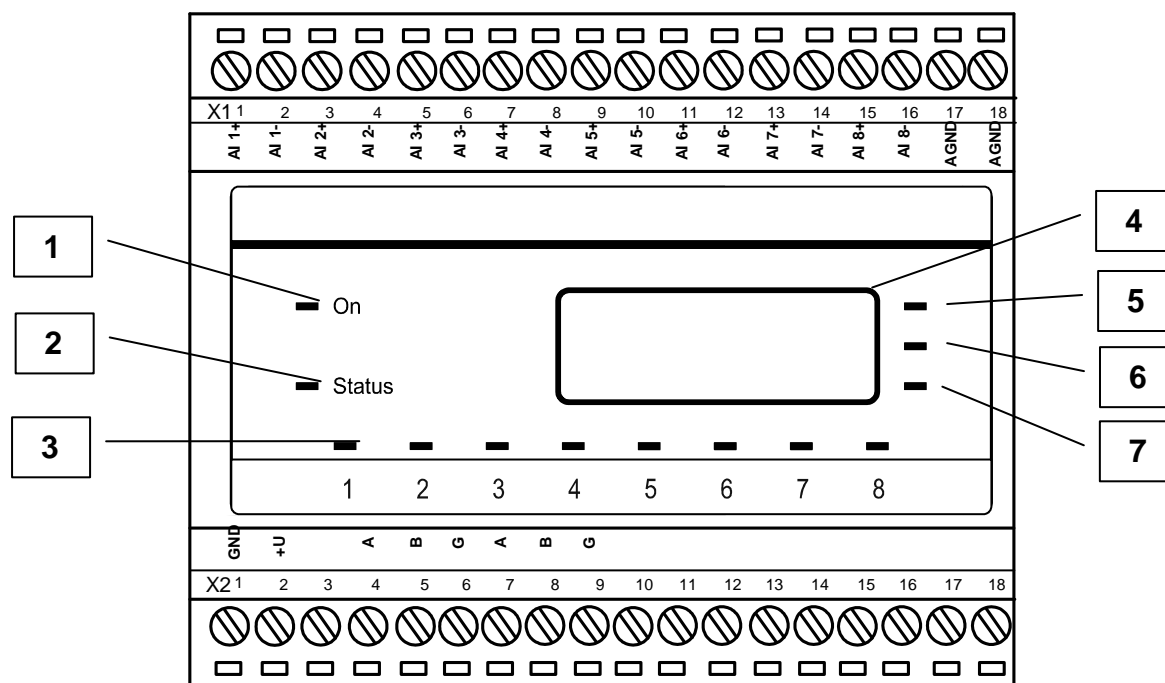


Рисунок 4.1.

На рисунке 4.1. цифрами обозначены:

- 1 - светодиодный индикатор «On»;
 - 2 - светодиодный индикатор «Status»;
 - 3 - группа светодиодных индикаторов, которая отображает состояние каналов ввода 1...8, номера под индикаторами соответствуют номерам каналов, состояние которых индикаторы отображают;
 - 4 - 4-х разрядный цифровой дисплей;
 - 5 - светодиодный индикатор «°C»;
 - 6 - светодиодный индикатор «PV»;
 - 7 - светодиодный индикатор «%»
- } (для мод. (D))

РУКОВОДСТВО ПО ЭКСПЛУАТАЦИИ

4.1.2 Органы управления

К органам управления модуля относятся DIP-переключатели, расположенные на верхней плате модуля (под крышкой) и джамперы, расположенные на нижней плате. DIP-переключатели служат для выбора протокола сетевого обмена, а джамперы – для выбора режима измерения тока или напряжения.

Фрагмент верхней платы модуля с DIP-переключателями выбора режима сетевого обмена приведен на рисунке 4.2.

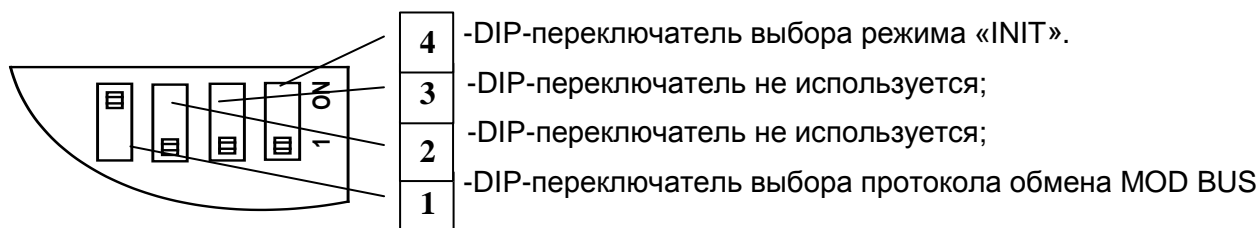


Рисунок 4.2

4.1.3 Функциональная схема модуля

Функциональная схема модуля приведена на рисунке 4.3.

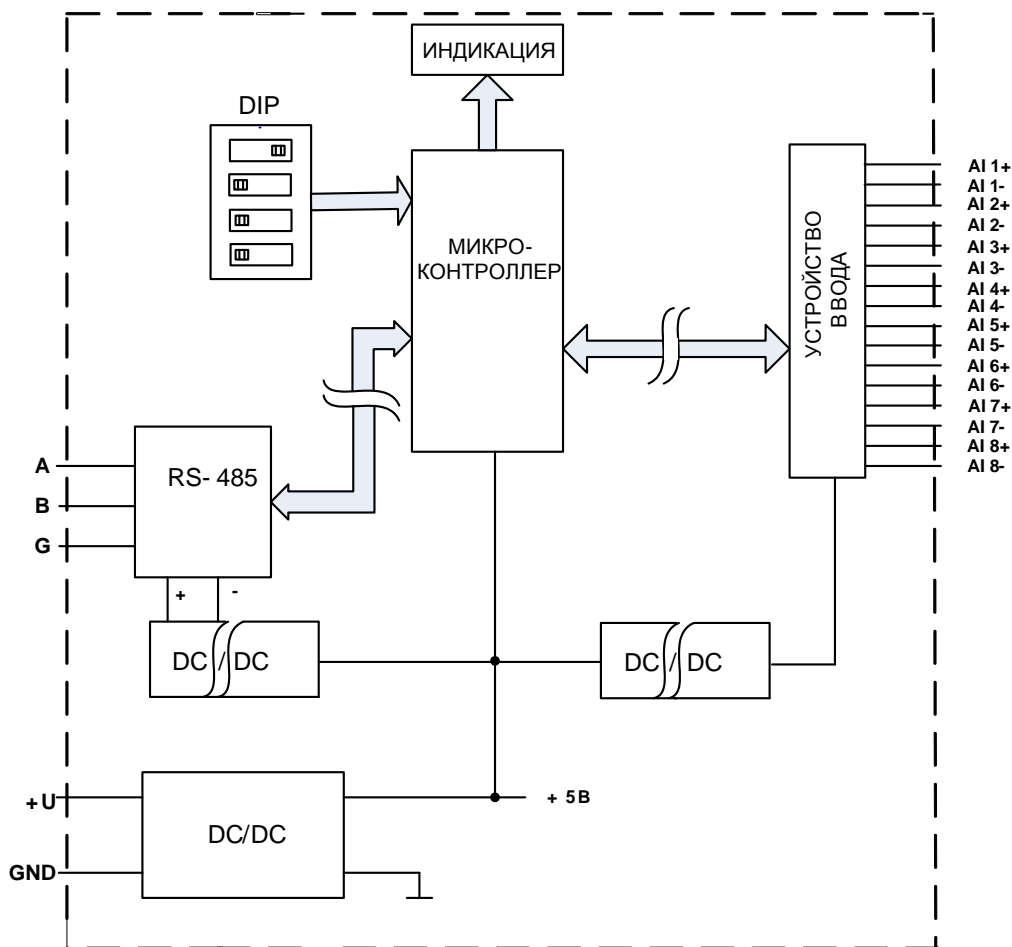


Рисунок 4.3

Модуль содержит 8 независимых каналов измерения аналоговых сигналов термодатчиков, унифицированных сигналов напряжения и тока и осуществляет передачу данных по интерфейсу RS-485 в управляющий компьютер (контроллер).

Микроконтроллер модуля реализует следующие функции:

- исполняет команды, посылаемые от управляющего компьютера (контроллера);
- реализует протокол обмена через интерфейс RS-485.

Для предотвращения ситуаций «зависания» микроконтроллера используется сторожевой таймер.

5. РАЗМЕЩЕНИЕ, МОНТАЖ И ПОДКЛЮЧЕНИЕ

5.1 Монтаж

Модуль рассчитан на монтаж на монтажную шину (DIN-рельс) типа NS 35/7,5. Модуль должен быть установлен в месте, исключающем попадание воды, посторонних предметов, большого количества пыли внутрь корпуса.

Габаритные и присоединительные размеры модуля приведены на рисунке 5.1.

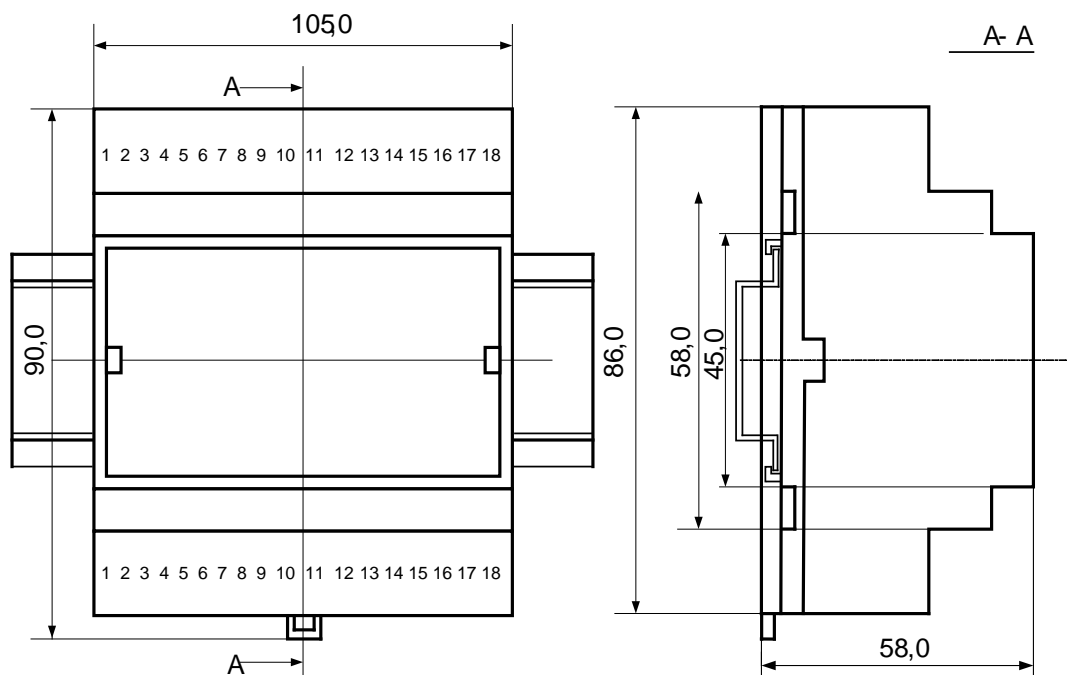


Рисунок 5.1

ЗАПРЕЩАЕТСЯ установка модуля рядом с источниками тепла и веществ вызывающих коррозию.

5.2 Электрические подключения

Электрические соединения модуля с другими элементами системы автоматического регулирования осуществляются с помощью разъемных клеммных соединителей X1 и X2. Клеммы модуля рассчитаны на подключение проводов с максимальным сечением не более 2,5 мм². Назначение клемм и их обозначение приведены в таблице 5.1.

Таблица 5.1

Разъем X1			Разъем X2		
№ контакта	обозначение	назначение	№ контакта	обозначение	назначение
X1:1	AI 1+	Вход 1+	X2:1	GND	«Минус» питания модуля
X1:2	AI 1-	Вход 1-	X2:2	+U	«Плюс» питания модуля
X1:3	AI 2+	Вход 2+	X2:4, X2:7	A	Интерфейс RS-485
X1:4	AI 2-	Вход 2-	X2:5, X2:8	B	Интерфейс RS-485
X1:5	AI 3+	Вход 3+	X2:6, X2:9	G	Экран интерфейса RS-485

Разъем X1			Разъем X2		
№ контакта	обозначение	назначение	№ контакта	обозначение	назначение
X1:6	AI 3-	Вход 3-	X2:3, X2:10	-	Не подключен
X1:7	AI 4+	Вход 4+	X2:11	-	Не подключен
№ контакта	обозначение	назначение	№ контакта	обозначение	назначение
X1:8	AI 4-	Вход 4-	X2:12	-	Не подключен
X1:9	AI 5+	Вход 5+	X2:13	-	Не подключен
X1:10	AI 5-	Вход 5-	X2:14	-	Не подключен
X1:11	AI 6+	Вход 6+	X2:15	-	Не подключен
X1:12	AI 6-	Вход 6-			
X1:13	AI 7+	Вход 7+	X2:16	-	Не подключен
X1:14	AI 7-	Вход 7-			
X1:15	AI 8+	Вход 8+	X2:17	-	Не подключен
X1:16	AI 8-	Вход 8-			
X1:17, X1:18	-	Не подключен	X2:18	-	Не подключен

ПРИМЕЧАНИЕ. 1 При подключении входов модулей к источникам сигналов следует учитывать, что уровень сигнала подаваемого на вход не должен превышать 35 В.

ПРИМЕЧАНИЕ. 2 При подключении модуля к другим элементам систем автоматического регулирования следует руководствоваться следующим общим правилом: цепи каналов ввода, линии интерфейса и шины питания необходимо прокладывать отдельно, выделив их в отдельные кабели.

Не рекомендуется прокладывать вышеуказанные цепи в одном жгуте.

5.2.1 Подключение цепей электропитания модуля

Электропитание модуля необходимо производить от источника постоянного напряжения, цепь электропитания которого не связана с электропитанием мощных электроустановок.

Подключение к источнику постоянного напряжения нескольких модулей производится отдельными проводами для каждого модуля. Электропитание одного модуля от другого не допускается.

«Минус» источника постоянного напряжения подключается к клемме X2:1

«Плюс» источника постоянного напряжения подключается к клемме X2:2

Примечание: 1 Допустимый уровень пульсаций питающего напряжения..... 1,5 В

2 Защита от перемены полярности напряжения питаниядо 35 В

РУКОВОДСТВО ПО ЭКСПЛУАТАЦИИ

5.2.2 Подключение цепей интерфейса RS-485

Подключение интерфейса RS-485 производится экранированной витой парой к клеммам А (контакт X2:4 или дублирующий его X2:7) и В (контакт X2:5 или дублирующий его X2:8) разъёма X2. Экран соединяется с клеммой G (контакт X2:6 или дублирующий его X2:9). Клемма G может быть заземлена только на одном из модуле, объединенных сетью RS-485. Протокол обмена MODBUS RTU является открытым. Характеристики интерфейса (скорость передачи и сетевой адрес модуля) задаются при подготовке модуля к работе.

При выпуске модуль сконфигурирован на работу:

- с протоколом обмена MODBUS RTU;
- адрес 01, скорость передачи данных 9600 бод;
- режим INIT выключен;
- тайм-аут системного «сторожевого» таймера равен 0;
- фильтр 1-8 равен 0;
- тип датчика - 0...50 мВ, (джампер в положении измерения напряжения);
- приоритеты 1-8 – высокий.

5.2.3 Подключение датчиков к измерительным входам

Типы входных сигналов (первичных датчиков) устанавливаются пользователем при подготовке модуля к работе путем установки соответствующих значений регистров (см. п.6.2). Также нужно помнить о необходимости установки джамперов в положение измерения тока или напряжения, в зависимости от типа подключаемого датчика.

5.2.3.1 Подключение термопары

Сигналы от термопар преобразуются в соответствии с НСХ в значение измеренной температуры. При использовании термопары температура «холодного спая» измеряется с помощью датчика, встроенного в клеммный соединитель, и в результат измерения вносится соответствующая поправка. Для того, чтобы модуль измерял сигналы от термопар, соответствующий канал необходимо перевести в режим измерения напряжений. Переключение режимов измерения, производится при помощи джамперов, расположенных на нижней плате модуля. Установка режима измерения тока или напряжения производится для каждого канала индивидуально.

На рисунке 5.4 приведен пример подключения термопары ко второму измерительному каналу модуля и положение джамперов, установленных на режим измерения сигнала напряжения.

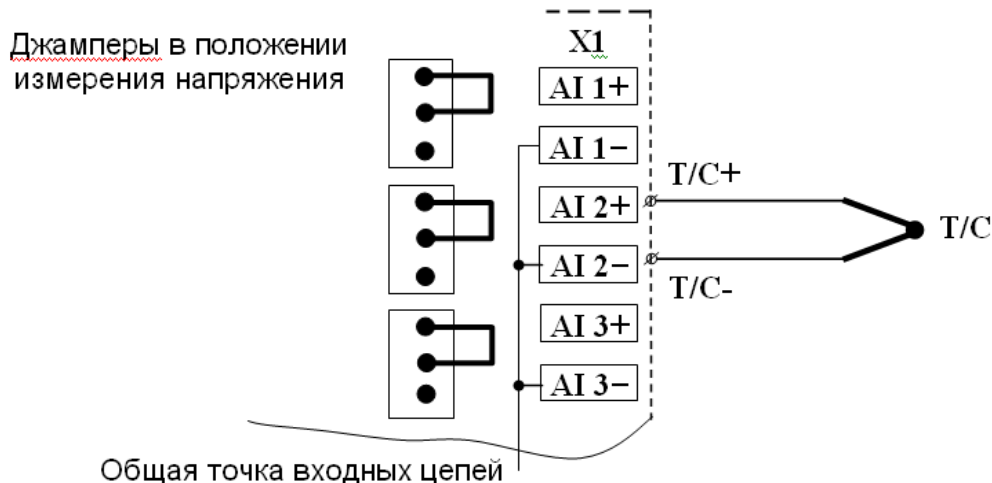


Рисунок 5.4

ПРИМЕЧАНИЕ. Не допускается подключение термопар с неизолированным рабочим спаем.

5.2.3.2 Подключение источника напряжения

При работе с датчиками-источниками сигналов напряжения, выходной сигнал датчика может преобразовываться в значение измеренного технологического параметра. Преобразование осуществляется по линейному закону с помощью масштабных коэффициентов, задаваемых пользователем при подготовке модуля к работе. Для того, чтобы модуль измерял сигналы от датчиков-источников напряжений, соответствующий канал необходимо перевести в режим измерения напряжений. Установка режима измерения тока или напряжения производится для каждого канала индивидуально.

На рисунке 5.5. приведен пример подключения источника напряжения ко второму измерительному каналу и положение джампера, установленного на режим измерения сигнала напряжения.

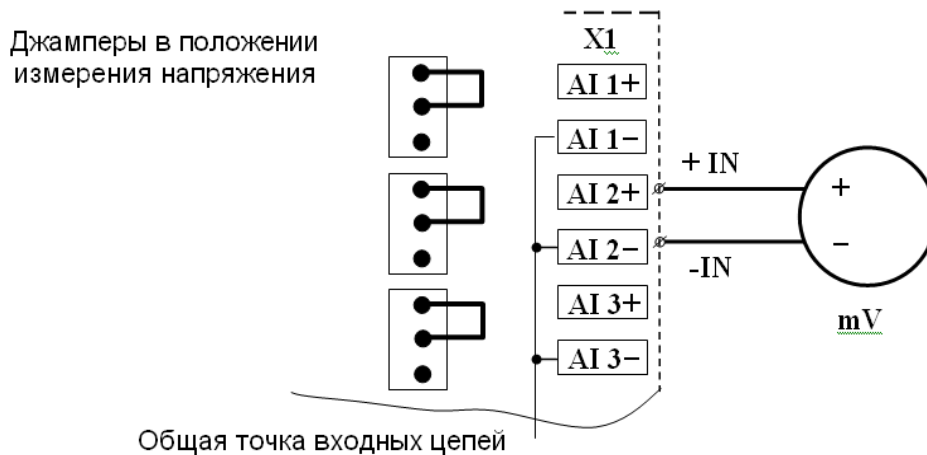


Рисунок 5.5.

РУКОВОДСТВО ПО ЭКСПЛУАТАЦИИ

5.2.3.3 Подключение источника тока

При работе с датчиками-источниками сигналов тока, выходной сигнал датчика может преобразовываться в значение измеренного технологического параметра. Преобразование осуществляется по линейному закону с помощью масштабных коэффициентов, задаваемых пользователем при подготовке модуля к работе. Для того, чтобы модуль измерял сигналы от датчиков-источников тока, соответствующий канал необходимо перевести в режим измерения тока. Установка режима измерения тока или напряжения производится для каждого канала индивидуально.

На рисунке 5.6. приведен пример подключения источника тока ко второму измерительному каналу и положение джампера установленного на режим измерения сигнала тока.

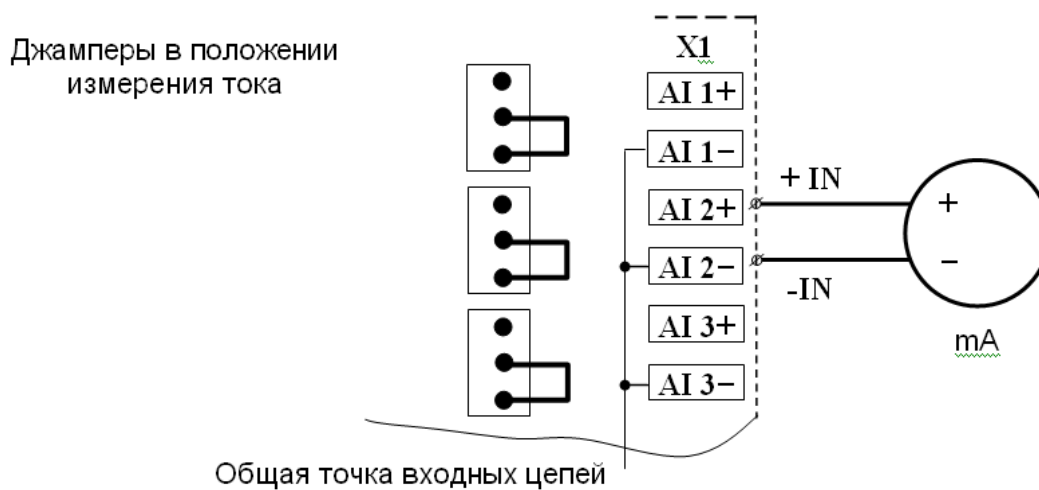


Рисунок 5.6.

6. ПОДГОТОВКА МОДУЛЯ К РАБОТЕ

6.1 Подготовительные операции

Для подготовки модуля к работе необходимо выполнить следующие операции:

- подготовить рабочее место по схеме рисунок 6.1
- для связи с управляющим компьютером необходимо использовать преобразователь интерфейса RS-232/RS-485, (типа I-7520) с блоком питания
- снять верхнюю крышку модуля и установить DIP-переключателями на верхней плате требуемый тип протокола обмена согласно таблице 6.1
- установить джамперы на нижней плате модуля в соответствующие положения для работы с предполагаемыми типами датчиков
- подать на модуль и преобразователь интерфейса питание.

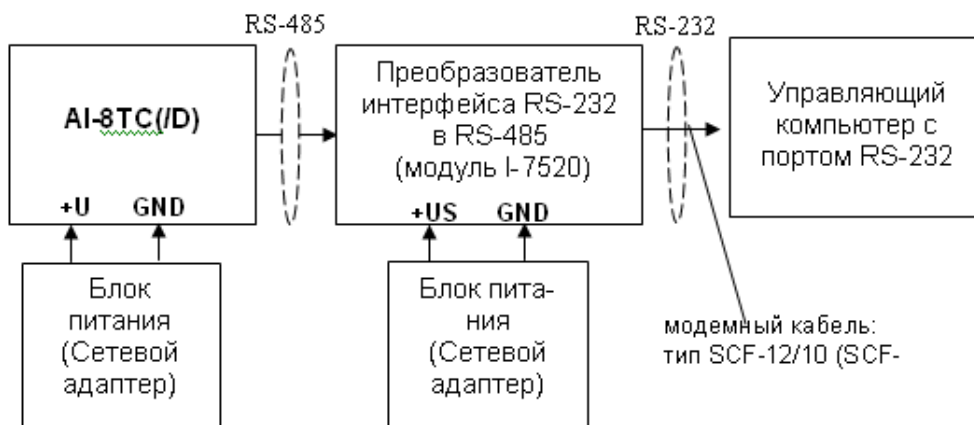


Рисунок 6.1

Таблица 6.1

Протокол обмена	Положение DIP-переключателя			
	1	2	3	4
MODBUS RTU	ON	1	1	1

При неизвестных сетевом адресе модуля или предустановленной скорости сетевого обмена DIP-переключатель «4» необходимо установить в положение «ON». Протокол обмена в этом случае будет определяться тем, какой из переключателей типа протокола находится в положении «ON».

Если DIP-переключатель 4 находится в положении «ON», то независимо от значений регистров «Сетевой адрес», «Скорость передачи данных» для модуля устанавливаются следующие параметры обмена данными:

- сетевой адрес 01;
- скорость передачи данных 9600 бод;
- контроль по четности (MODBUS) отсутствует.

РУКОВОДСТВО ПО ЭКСПЛУАТАЦИИ

6.2 Конфигурирование модуля

Для конфигурирования (задания параметров функционирования) модуля необходимо:

- запустить на персональном компьютере программу-конфигуратор *DevLink Utility*;
- в программе выбрать протокол обмена такой же, какой установлен на модуле;
- выбрать скорость обмена по сети, такую же, какую использует модуль;
- выполнить процедуру «Поиск модуля в сети»;
- проверить, а при необходимости установить значения регистров, приведенных в таблице 6.2 (полное описание регистровой модели приведено в Приложении 1 РЭ)

Таблица 6.2

Наименование регистра	Назначение	Доступ к регистру через программу <i>DevLink Utility</i>	
		вкладка	параметр
Скорость передачи данных	Устанавливает код скорости передачи данных по сети	RS-485	Скорость Обмена
Контроль индикации 1	Устанавливает общее управление индикаторами	Индикация	Управление Индикацией
Контроль индикации 2	Устанавливает тип индикации	Индикация	Управление Индикацией
Формат передачи MODBUS RTU (актуален при выборе протокола MODBUS RTU)	Устанавливает контроль по четности передаваемых по сети байтов информации.	RS-485	Четность (MODBUS)
Тайм-аут системного «сторожевого» таймера	Устанавливает интервал времени контроля между сетевыми транзакциями	Общие	Тайм-аут «сторожевого» таймера
Тип датчика Канал 1	Устанавливает тип датчика канала 1	Параметры входов	Канал 1 Тип датчика
Тип датчика Канал 2	Устанавливает тип датчика канала 2	Параметры входов	Канал 2 Тип датчика
Тип датчика Канал 3	Устанавливает тип датчика канала 3	Параметры входов	Канал 3 Тип датчика
Тип датчика Канал 4	Устанавливает тип датчика канала 4	Параметры входов	Канал 4 Тип датчика
Тип датчика Канал 5	Устанавливает тип датчика канала 5	Параметры входов	Канал 5 Тип датчика
Тип датчика Канал 6	Устанавливает тип датчика канала 6	Параметры входов	Канал 6 Тип датчика
Тип датчика Канал 7	Устанавливает тип датчика канала 7	Параметры входов	Канал 7 Тип датчика
Тип датчика Канал 8	Устанавливает тип датчика канала 8	Параметры входов	Канал 8 Тип датчика
Приоритет Канал 1	Устанавливает приоритет опроса канала 1	Параметры входов	Канал 1 Приоритет
Приоритет Канал 2	Устанавливает приоритет опроса канала 2	Параметры входов	Канал 2 Приоритет
Приоритет Канал 3	Устанавливает приоритет опроса канала 3	Параметры входов	Канал 3 Приоритет
Приоритет Канал 4	Устанавливает приоритет опроса канала 4	Параметры входов	Канал 4 Приоритет

Наименование регистра	Назначение	Доступ к регистру через программу <i>DevLink Utility</i>		
		вкладка	параметр	
Приоритет Канал 5	Устанавливает приоритет опроса канала 5	Параметры входов	Канал 5 Приоритет	
Приоритет Канал 6	Устанавливает приоритет опроса канала 6	Параметры входов	Канал 6 Приоритет	
Приоритет Канал 7	Устанавливает приоритет опроса канала 7	Параметры входов	Канал 7 Приоритет	
Приоритет Канал 8	Устанавливает приоритет опроса канала 8	Параметры входов	Канал 8 Приоритет	
Фильтр Канал 1	Устанавливает постоянную времени ФНЧ для канала 1	Параметры входов	Канал 1 Код фильтра	
Фильтр Канал 2	Устанавливает постоянную времени ФНЧ для канала 2	Параметры входов	Канал 2 Код фильтра	
Фильтр Канал 3	Устанавливает постоянную времени ФНЧ для канала 3	Параметры входов	Канал 3 Код фильтра	
Фильтр Канал 4	Устанавливает постоянную времени ФНЧ для канала 4	Параметры входов	Канал 4 Код фильтра	
Фильтр Канал 5	Устанавливает постоянную времени ФНЧ для канала 5	Параметры входов	Канал 5 Код фильтра	
Фильтр Канал 6	Устанавливает постоянную времени ФНЧ для канала 6	Параметры входов	Канал 6 Код фильтра	
Фильтр Канал 7	Устанавливает постоянную времени ФНЧ для канала 7	Параметры входов	Канал 7 Код фильтра	
Фильтр Канал 8	Устанавливает постоянную времени ФНЧ для канала 8	Параметры входов	Канал 8 Код фильтра	
Разрешение масштабирования	Устанавливает разрешение линейного масштабирования измеренных значений каналов 1...8	Масштабирование	Канал 1...8 Разрешение	
Масштабный коэффициент HBS Канал 1... Масштабный коэффициент HBS Канал 8	Устанавливают масштабные коэффициенты каналов 1...8	HBS	Масштабирование	Канал 1...8 Граница: верхняя Источник
Масштабный коэффициент LBS Канал 1... Масштабный коэффициент LBS Канал 8	Устанавливают масштабные коэффициенты каналов 1...8	LBS	Масштабирование	Канал 1...8 Граница: нижняя Источник
Масштабный коэффициент HBT Канал 1... Масштабный коэффициент HBT Канал 8	Устанавливают масштабные коэффициенты каналов 1...8	HBT	Масштабирование	Канал 1...8 Граница: верхняя Результат
Масштабный коэффициент LBT Канал 1... Масштабный коэффициент LBT Канал 8	Устанавливают масштабные коэффициенты каналов 1...8	LBT	Масштабирование	Канал 1...8 Граница: нижняя

РУКОВОДСТВО ПО ЭКСПЛУАТАЦИИ

Наименование регистра	Назначение	Доступ к регистру через программу <i>DevLink Utility</i>	
		вкладка	параметр
LBT Канал 8	каналов 1...8		Источник
Индикация каналов (для мод. AI-8TC/D)	Устанавливает разрешение вывода на 4-х разрядный индикатор измеренных значений входных сигналов каналов 1...8 в циклическом режиме	Индикация	Каналы 1...8 Показывать
Время индикации канала	Устанавливает интервал времени (в секундах) индикации измеренного значения входного сигнала	Индикация	Время индикации канала
Формат индикации Канал1... Формат индикации Канал 8	Устанавливают формат индикации измеренных значений входных сигналов на 4-х разрядном дисплее (число знаков после десятичной точки)	Индикация	Знаков после запятой, в % шкалы
Сетевой адрес	Устанавливает сетевой адрес модуля	RS-485	Сетевой адрес

ПРИМЕЧАНИЕ. При конфигурировании модуля в сети в процессе эксплуатации следует учитывать, что смена сетевого адреса происходит «на лету», а смена скорости обмена по сети и протокола обмена – только после сброса по питанию модуля.

Взаимодействие управляющего компьютера (контроллера) с модулем осуществляется по принципу «Запрос»-«Ответ». Команды управляющего контроллера адресуются набору регистров модуля (Регистровая модель AI-8TC, AI-8TC/D), которые полностью определяют его функционирование.

6.3 Заключительные операции

Для завершения подготовки модуля к работе необходимо:

- выключить питание модуля;
- закрыть верхнюю крышку модуля;
- выполнить монтаж и необходимые электрические подключения внешних цепей.

7. ИСПОЛЬЗОВАНИЕ ПО НАЗНАЧЕНИЮ

7.1 Общие положения

Использование модуля по назначению заключается в том, что пользователь, подавая соответствующие команды с помощью установленного на управляющем контроллере программного обеспечения считывает из модуля измеренные значения входных сигналов, проверяет и/или задает режимы работы и конфигурацию модуля, а также анализирует его состояние.

Описание команд для протоколов MODBUS RTU приведено в Приложении А. РЭ.

7.2 Ввод аналоговых сигналов

Для измерения аналоговых сигналов необходимо:

- произвести подготовку модуля к работе по п.6;
- считывать измеренные значения входных сигналов, обращаясь к регистрам «Измеренное значение Канал 1»... «Измеренное значение Канал 8» (см. Приложение А п.п. 69...76);
- в процессе работы модуля можно изменять, если это необходимо, значения регистров конфигурирования входов, например:
 - тип датчика Канал 1... тип датчика Канал 8;
 - приоритет Канал 1... приоритет Канал 8;
 - фильтр Канал 1... фильтр Канал 8;
 - разрешение масштабирования;
 - масштабные коэффициенты.

ПРИМЕЧАНИЕ:

При обрыве датчика регистр модуля «Измеренное значение» соответствующего канала становится равным **-8888**.

При выходе сигнала за верхнюю границу диапазона регистр «Измеренное значение» соответствующего канала становится равным **9999**.

При выходе сигнала за верхнюю границу диапазона регистр «Измеренное значение» соответствующего канала становится равным **-9999**.

При установке приоритета канала = 0 (нет опроса канала) соответствующий регистр «Измеренное значение» становится равным **-7777**.

7.3 Контроль аналоговых сигналов

В процессе работы модуль контролирует входные сигналы и обнаруживает следующие ситуации:

- обрыв датчика;
- выход измеренного значения за верхнюю границу диапазона измерения;
- выход измеренного значения за нижнюю границу диапазона измерения.

Признаки обрыва датчиков, подключенных к каналам 1..8 содержатся в регистре «Диагностика Обрыва датчиков» (см. Приложение А РЭ п.37), доступном по чтению.

Признаки выхода измеренного значения за верхнюю границу диапазона измерения каналов 1..8, содержатся в регистре «Диагностика Верхняя граница диапазона» (см. Приложение А РЭ п.38), доступном по чтению.

Признаки выхода измеренного значения за нижнюю границу диапазона измерения каналов 1..8, содержится в регистре «Диагностика Нижняя граница диапазона» (см. Приложение А РЭ п.39), доступном по чтению.

Дополнительно, признаки обрыва датчиков, выхода измеренного значения за верхнюю границу диапазона измерения, выхода измеренного значения за нижнюю границу диапазона измерения отображаются на индикаторах модуля (см. п. 7.5.3).

7.4 Синхроввод аналоговых сигналов

Синхроввод аналоговых сигналов представляет собой фиксацию измеренных значений каналов 1..8 в регистрах «Измеренное значение Канал 1 Синхроввод»... «Измеренное значение Канал 8 Синхроввод» по команде управления (Приложение А РЭ п. 24). Синхроввод может использоваться для одновременной фиксации измеренных значений аналоговых сигналов несколькими модулями, объединёнными в сеть.

Для синхроввода измеренных значений аналоговых сигналов необходимо:

- подать команду управления «Синхроввод» (См. Приложение А РЭ п. 24);
- считывать зафиксированные измеренные значения аналоговых сигналов, обращаясь к регистрам «Измеренное значение Канал 1 Синхроввод»... «Измеренное значение Канал 8 Синхроввод» (См. Приложение А РЭ п.п. 77...84).

7.5 Индикация

7.5.1 Режимы индикации

Модули могут работать в одном из двух режимов индикации – «Режим индикации без диагностики» или «Режим индикации с диагностикой». Смена режимов может быть

произведена записью соответствующих значений в регистры «Контроль индикации 1» «Контроль индикации 2» «Контроль индикации 3» (См. Приложение А п.п. 1...3).

Режимы индикации для модификаций AI-8TC и AI-8TC/D имеют несколько отличий. Описание режимов индикации модулей обеих модификаций приведено в таблице 7.1.

Таблица 7.1

Модификация модуля	Индикаторы	Функционирование индикаторов в «Режиме индикации без диагностики»	Функционирование индикаторов в «Режиме индикации с диагностикой»
AI-8TC	Светодиодные индикаторы 1...8 из группы 3 по рисунок 4.1	Показывают номера каналов, подключенных к опросу. Например, если к опросу подключены каналы номер 3 и 5, то загораются индикаторы с номерами 3 и 5.	<p>В моменты, когда «Status» погашен (не мигает), показывают номера каналов, подключенных к опросу. Например, если к опросу подключены каналы номер 3 и 5, то загораются индикаторы с номерами 3 и 5.</p> <p>В моменты, когда начинает мерцать индикатор «Status», показывают в каком канале произошла авария. Например, если в первом и третьем канале произошел обрыв датчика, то во время мигания индикатора «Status» погаснут все индикаторы 1...8 кроме 1-го и 3-го. Таким образом, по индикаторам можно определить в каких каналах произошел обрыв.</p>
	Индикатор «Status». (№2 по рисунок 4.1)	Своим мерцанием, с периодом 10 секунд он отображает коды аварийных ситуаций, возникших в одном или нескольких каналах. Коды аварийных ситуаций приведены в таблице 7.2. В этом режиме индикации по состоянию индикаторов никак нельзя определить в каком именно канале произошла авария.	Своим мерцанием, с периодом 10 секунд он отображает коды аварийных ситуаций, возникших в одном или нескольких каналах. Коды аварийных ситуаций приведены в таблице 7.2.

РУКОВОДСТВО ПО ЭКСПЛУАТАЦИИ

Модификация модуля	Индикаторы	Функционирование индикаторов в «Режиме индикации без диагностики»	Функционирование индикаторов в «Режиме индикации с диагностикой»
AI-8ТС/D	Светодиодные индикаторы 1...8 из группы 3 по рисунок 4.1	<p>Своим свечением показывают номера каналов, подключенных к опросу. Например, если к опросу подключены каналы номер 3 и 5, то загораются индикаторы с номерами 3 и 5.</p> <p>Кроме того, своим мерцанием они показывают, информация какого канала отображается в данный момент на дисплее (поз.4 на рис 4.1). Например, если замерзал индикатор с номером 3 – это означает, что на дисплее отображается информация 3-го канала.</p>	<p>Когда индикатор «Status» погашен (не мигает) показывают то же, что и в режиме индикации без диагностики.</p> <p>Когда индикатор «Status» мигает, сообщая об аварии, свечением показывают номера каналов, в которых обнаружена авария. Например, если в первом и третьем канале произошел обрыв датчика, то во время мигания индикатора «Status» погаснут все индикаторы 1...8 кроме 1-го и 3-го. Таким образом, по индикаторам можно определить в каких каналах произошел обрыв.</p>
	Индикатор «Status». (№2 по рисунок 4.1)	Своим мерцанием, с периодом 10 секунд он отображает коды аварийных ситуаций, возникших в одном или нескольких каналах. Коды аварийных ситуаций приведены в таблице 7.2. В этом режиме индикации по состоянию индикаторов никак нельзя определить в каком именно канале произошла авария.	Своим мерцанием, с периодом 10 секунд он отображает коды аварийных ситуаций, возникших в одном или нескольких каналах. Коды аварийных ситуаций приведены в таблице 7.2.
	Индикаторы «°C», «PV», «%» (поз.5,6,7 на рисунок4.1)	<p>Своим свечением отображают тип значений, отображаемых на 4-х разрядном цифровом дисплее. (см . п. 7.5.2).</p> <p>Если индикаторы мерцают, то значение, которое в данный момент отображается на 4-х разрядном цифровом дисплее – результат масштабирования измеренного значения. (включена функция масштабирования для индицируемого канала).</p>	Отображают тип значений, отображаемых на 4-х разрядном цифровом дисплее.

Модификация модуля	Индикаторы	Функционирование индикаторов в «Режиме индикации без диагностики»	Функционирование индикаторов в «Режиме индикации с диагностикой»
AI-8TC/D	4-х разрядный цифровой дисплей (поз.4 на рис 4.1).	<p>Отображает измеренные значения каналов, подключенных к индикации. Информация каналов отображается по очереди. Номер канала, информация которого отображается, показывается мерцанием индикаторов 1...8.</p> <p>Если в канале обнаружена авария, то вместо измеренного значения отображается соответствующее аварийное сообщение. Аварийные сообщения проиллюстрированы таблице 7.2 .</p> <p>Кроме того, путем установки соответствующих значений в регистры «Контроль индикации 1» «Контроль индикации 2» «Контроль индикации 3» дисплей может быть настроен на отображение состояние таймера времени включения и строковых сообщений от управляющего компьютера (контроллера).</p>	То же, что и в режиме индикации без диагностики

7.5.2 Индикация измеренных значений (для мод. AI-8TC/D)

Для вывода на дисплей данных с измерительного канала необходимо совершить следующие операции:

- подключить измерительный канал в общий цикл опроса каналов (установить приоритет канала отличным от нуля) (См. Приложение А РЭ п.п. 53...60);
- разрешить вывод на индикацию измеренного значения данного канала (установить соответствующий код разрешения индикации (См. Приложение А РЭ п.27);
- установить время индикации измеренного значения (общее для всех каналов) в секундах (См. Приложение А РЭ п.28);
- установить желаемый формат индикации измеренного значения (число знаков после десятичной точки, индикация значения в процентах от полной шкалы диапазона) (См. Приложение А РЭ п.п.29...36).

Единицы измерения сигнала на 4-х разрядном дисплее отображается свечением соответствующего индикатора:

«°C» - индикация в градусах Цельсия (выбран терморпарный тип датчика).

«PV» - индикация в физических единицах, выбранных в процессе масштабирования входного сигнала (для унифицированных сигналов тока и напряжения).

РУКОВОДСТВО ПО ЭКСПЛУАТАЦИИ

«%» - индикация в процентах от полной шкалы диапазона.

ПРИМЕЧАНИЕ: Мерцание светодиодных индикаторов «°C», «PV», «%» сигнализирует включение функции масштабирования одного из каналов.

7.5.3 Индикация аварийных ситуаций

7.5.3.1 Индикация аварийных ситуаций, связанных с неисправностью модуля

Описание вариантов индикации аварийных ситуаций, связанных с неисправностью модулей AI-8TC и AI-8TC/D приведено в п.10.

7.5.3.2 Индикация аварийных ситуаций, связанных с состоянием входных аналоговых сигналов

Аварийные ситуации, связанные с состоянием входных аналоговых сигналов индицируются при помощи светодиодного индикатора «Status» и 4-х разрядного цифрового дисплея (в модификации AI-8TC/D). При этом индицируются состояния обрыва датчика, выхода измеренного значения за верхнюю границу входного диапазона, выхода измеренного значения за нижнюю границу входного диапазона. Аварийные ситуации и соответствующие им состояния индикаторов проиллюстрированы в таблице 7.2.

Таблица 7.2

Аварийная ситуация	Коды ошибок, отображаемые индикатором «Status»	Аварийные сообщения, отображаемые 4-х разрядным дисплеем.
Обрыв датчика (только для режима измерения напряжения, в режиме измерения тока обнаружить обрыв невозможно).	2 импульса свечения с периодичностью 10 сек.	При индикации измеренного значения канала с обрывом датчика – на 4-х разрядном дисплее сообщение EtOd
Выход измеренного значения за верхнюю границу входного диапазона	3 импульса свечения светодиодного индикатора «Status» с периодичностью 10 сек.	При индикации канала, измеренное значение которого вышло за верхнюю границу – на 4-х разрядном дисплее сообщение EOrd
Выход измеренного значения за нижнюю границу входного диапазона	4 импульса свечения светодиодного индикатора «Status» с периодичностью 10 сек.	При индикации канала, измеренное значение которого вышло за нижнюю границу – на 4-х разрядном дисплее сообщение EUrd

7.5.3.3 Индикация аварийных ситуаций, связанных с контролем обмена данными по интерфейсу RS-485

Срабатывание системного «Сторожевого таймера» отображается 1 импульсом свечения светодиодного индикатора «Status» с периодичностью 10 сек.

ПРИМЕЧАНИЕ: При обнаружении нескольких аварийных ситуаций разного типа их индикация выполняется поочередно.

7.6 Системный «Сторожевой таймер»

Системный «Сторожевой таймер» контролирует интервал времени между транзакциями по сети между устройством управления и модулями AI-8TC, AI-8TC/D.

При превышении интервала между транзакциями заранее установленного значения (содержимого регистра «Тайм-аут системного «Сторожевого таймера»») фиксируется ошибка (Значение «1») в регистре «Статус системного «Сторожевого таймера»».

ПРИМЕЧАНИЕ. При значении регистра «Тайм-аут системного «Сторожевого таймера»» равном «0» системный сторожевой таймер отключен.

Интервал тайм-аута равен значению регистра «Тайм-аут системного «Сторожевого таймера»» умноженному на 0,1 сек.

Состояние регистра «Статус системного «Сторожевого таймера»» сохраняется в энергонезависимой памяти.

При восстановлении обмена по сети признак ошибки («1») сетевого тайм-аута в регистре «Статус системного «Сторожевого таймера»» не сбрасывается. Сброс ошибки можно выполнить, записав в данный регистр «0».

7.7 Самодиагностика

Модули AI-8TC, AI-8TC/D выполняют следующие тесты самодиагностики.

а) При включении питания:

- встроенного микроконтроллера;
- сохранности содержимого энергонезависимой памяти.

б) В процессе функционирования:

- устройства ввода;
- состояния датчиков аналоговых сигналов;
- взаимодействия по интерфейсу RS-485.

Описание индикации типа неисправности и меры по устранению неисправности приведены в п.7.5.3 и п.10.

7.8 Дополнительные возможности

Модули AI-8TC и AI-8TC/D имеют следующие дополнительные возможности:

- Возможность задания имени модуля (Регистр «Имя модуля» -14 символьная строка, доступная по записи и сохраняемая в энергонезависимой памяти).

РУКОВОДСТВО ПО ЭКСПЛУАТАЦИИ

- Возможность контроля версии встроенного ПО (Регистр «Версия ПО» 6 символьная строка, доступная по чтению).
- Возможность контроля статуса сброса (Регистр «Статус Сброса» принимает значение равное «1» при рестарте встроенного микроконтроллера. Сбрасывается записью значения «0» в данный регистр).
- Возможность измерения времени во включенном состоянии посредством таймера времени включения (Таймер времени включения состоит из регистров «Секунды», «Минуты», «Часы», «Сутки» и запускается при включении питания с нулевыми начальными значениями. Все регистры таймера времени включения доступны по чтению и записи).

8. ПОВЕРКА

Поверка модуля должна проводиться в соответствии с документом

Поверка модулей DevLink-A10.AI-8TC, DevLink-A10.AI-8TC/D должна проводиться в соответствии с документом «Контроллеры промышленные DevLink. Методика поверки ЖАЯК.420000.002 МП»

Если погрешность модуля вышла за допустимый предел, то необходимо провести калибровку программой **Devlink Utility**. Пароль для калибровки krug2001.

9. ТЕХНИЧЕСКОЕ ОБСЛУЖИВАНИЕ

9.1 Общие указания

Для модуля установлено ежемесячное обслуживание и обслуживание при проведении поверки.

Ежемесячное техническое обслуживание модуля состоит в контроле крепления модуля, контроле электрических соединений, удаления пыли с корпуса модуля, удаления с помощью смоченного в спирте тампона загрязнений с передней панели.

9.2 Указание мер безопасности

По способу защиты человека от поражения электрическим током модули соответствуют классу II по ГОСТ IEC 60950-1-2014.

Подключение модуля и ремонтные работы, а также все виды технического обслуживания производятся при отключенном напряжении питания.

10. ВОЗМОЖНЫЕ НЕИСПРАВНОСТИ И МЕРЫ ПО ИХ УСТРАНЕНИЮ

Возможные неисправности и меры по их устранению приведены в таблице 10.1

Таблица 10.1

№	Признаки неисправности	Возможная причина	Способ устранения
1	На передней панели не засвечены индикаторы «On», «Status» Модуль не функционирует	Отсутствие электропитания	1) Проверить подключение цепей электропитания; 2) Ремонт на предприятии изготовителя.
2	На передней панели не засвечен индикатор «On». Индикатор «Status» засвечен постоянно Индикаторы «1»...«8» не засвечены Модуль не функционирует	Неисправность встроенного микроконтроллера	Ремонт на предприятии изготовителя
3	На передней панели не засвечен индикатор «On». Индикатор «Status» и индикатор «1» засвечены постоянно Модуль не функционирует	Нарушение сохранности содержимого энергонезависимой памяти.	Ремонт на предприятии изготовителя
4	На передней панели не засвечен индикатор «On». Индикатор «Status» и индикаторы «2» и/или «3» засвечены постоянно На четырехразрядном дисплее сообщение Fer2 или Fer6 Модуль не функционирует	Неисправность устройства ввода Нарушение настроек метрологических характеристик	Ремонт на предприятии изготовителя
5	Индикатор «Status»- один импульс подсветки 0,5 сек с периодом 10 сек. Модуль функционирует.	Срабатывание системного сторожевого таймера	1) Проверить функционирование программного обеспечения управляющего контроллера (Наличие запросов по сети). 2) Проверить целостность линий интерфейса RS-485. 3) Ремонт на предприятии изготовителя
6	Модуль не отвечает по интерфейсу на запросы. Модуль функционирует.	1) Неверно выбран протокол обмена 2) Неверно установлены «Сетевой адрес», «Скорость передачи данных» «Формат передачи MODBUS» 3) Не выключен режим «INIT» 4) Нарушение целостности цепей интерфейса RS-485	Произвести подготовку модуля к работе п.5. Если неисправность подтверждается – ремонт на предприятии изготовителя.

РУКОВОДСТВО ПО ЭКСПЛУАТАЦИИ

№	Признаки неисправности	Возможная причина	Способ устранения
7	На 4-х разрядном дисплее не отображаются измеренные значения аналогового сигнала для одного или нескольких каналов измерения	1) Для канала установлен нулевой приоритет 2) Для канала запрещён вывод значения на индикацию 3) Неверны настройки регистров управления индикацией	Проконтролировать состояние регистров «Приоритет Канал 1»... «Приоритет Канал 8», «Индикация Каналов», «Контроль индикации 1», «Контроль индикации 2» При подтверждении неисправности ремонт на предприятии изготовителя
8	Недостоверные показания модуля	1) Неправильное подключение датчика 2) Неверно установлен тип входного датчика	Проверить подключение датчика Проверить тип входного диапазона - регистры «Тип датчика Канал 1»... «Тип датчика Канал 8»
9	Метрологические характеристики не соответствуют заявленным в п. 2.1	Нарушение настроек метрологических характеристик	Ремонт на предприятии изготовителя

ВНИМАНИЕ!

Методика настройки метрологических характеристик модуля и право проведения настройки предоставляются только тем предприятиям, которые имеют в своем составе соответствующим образом аккредитованные метрологические службы

11. ПРАВИЛА ТРАНСПОРТИРОВАНИЯ И ХРАНЕНИЯ

Модуль должен транспортироваться в условиях, не превышающих следующих предельных условий:

- температура окружающего воздуха от минус 40 °С до плюс 60 °С.

Модуль должен транспортироваться железнодорожным или автомобильным транспортом в транспортной таре при условии защиты от прямого воздействия атмосферных осадков. Не допускается кантовка и бросание модуля.

Модуль должен храниться в складских помещениях потребителя и поставщика в картонных коробках в следующих условиях:

12. ГАРАНТИИ ИЗГОТОВИТЕЛЯ

Предприятие-изготовитель гарантирует соответствие выпускаемых модулей всем требованиям ТУ на них при соблюдении потребителем условий эксплуатации, транспортирования и хранения.

Гарантийный срок эксплуатации 12 месяцев со дня ввода в действие (эксплуатацию), но не более 18 месяца со дня отгрузки с предприятия-изготовителя.

Документом, подтверждающим гарантию, является паспорт с отметкой предприятия-изготовителя.

ПРИЛОЖЕНИЕ А. РЕГИСТРОВАЯ МОДЕЛЬ МОДУЛЕЙ

Регистровая модель модулей DevLink A10. AI-8TC, AI-8TC/D

Наименование регистра	№ п.
«Контроль индикации 1»	1
«Контроль индикации 2»	2
«Контроль индикации 3»	3
«Индикаторы Группа 1»	4
«Атрибут Мерцание Индикаторов Группы 1»	5
«Индикаторы Группа 2»	6
«Атрибут Мерцание Индикаторов Группы 2»	7
«Атрибут Фаза Мерцания Индикаторов Группы 1»	8
«Атрибут Фаза Мерцания Индикаторов Группы 2»	9
«Индикаторы Дисплей»	10
«Секунды»	11
«Минуты»	12
«Часы»	13
«Сутки»	14
«Сетевой адрес»	15
«Скорость передачи данных»	16
«Формат передачи MODBUS RTU»	17
«Статус устройства ввода»	18
«Период выборки»	19
«Тайм-аут системного сторожевого таймера»	20
«Статус самодиагностики»	21
«Версия ПО»	22
«Имя прибора»	23
«Синхроввод»	24
«Статус рестарта»	25
«Статус системного сторожевого таймера»	26
«Индикация каналов»	27
«Время индикации канала»	28
«Формат индикации Канал 1»	29
«Формат индикации Канал 2»	30
«Формат индикации Канал 3»	31
«Формат индикации Канал 4»	32
«Формат индикации Канал 5»	33
«Формат индикации Канал 6»	34
«Формат индикации Канал 7»	35
«Формат индикации Канал 8»	36
«Диагностика Обрыв датчиков»	37
«Диагностика Верхняя граница диапазона»	38
«Диагностика Нижняя граница диапазона»	39
«Разрешение групповой настройки»	40
«Разрешение канальной настройки»	41
«Настройка»	42
«Значение настройки»	43
«Температура датчика холодного спая»	44
«Тип датчика Канал 1»	45
«Тип датчика Канал 2»	46
«Тип датчика Канал 3»	47

РУКОВОДСТВО ПО ЭКСПЛУАТАЦИИ

Наименование регистра	№ п.
«Тип датчика Канал 4»	48
«Тип датчика Канал 5»	49
«Тип датчика Канал 6»	50
«Тип датчика Канал 7»	51
«Тип датчика Канал 8»	52
«Приоритет Канал 1»	53
«Приоритет Канал 2»	54
«Приоритет Канал 3»	55
«Приоритет Канал 4»	56
«Приоритет Канал 5»	57
«Приоритет Канал 6»	58
«Приоритет Канал 7»	59
«Приоритет Канал 8»	60
«Фильтр Канал 1»	61
«Фильтр Канал 2»	62
«Фильтр Канал 3»	63
«Фильтр Канал 4»	64
«Фильтр Канал 5»	65
«Фильтр Канал 6»	66
«Фильтр Канал 7»	67
«Фильтр Канал 8»	68
«Измеренное значение Канал 1»	69
«Измеренное значение Канал 2»	70
«Измеренное значение Канал 3»	71
«Измеренное значение Канал 4»	72
«Измеренное значение Канал 5»	73
«Измеренное значение Канал 6»	74
«Измеренное значение Канал 7»	75
«Измеренное значение Канал 8»	76
«Измеренное значение Канал 1 Синхроввод»	77
«Измеренное значение Канал 2 Синхроввод»	78
«Измеренное значение Канал 3 Синхроввод»	79
«Измеренное значение Канал 4 Синхроввод»	80
«Измеренное значение Канал 5 Синхроввод»	81
«Измеренное значение Канал 6 Синхроввод»	82
«Измеренное значение Канал 7 Синхроввод»	83
«Измеренное значение Канал 8 Синхроввод»	84
«Разрешение масштабирования»	85
«Масштабный коэффициент HBS Канал 1»	86
«Масштабный коэффициент LBS Канал 1»	87
«Масштабный коэффициент HBT Канал 1»	88
«Масштабный коэффициент LBT Канал 1»	89
«Масштабный коэффициент HBS Канал 2»	90
«Масштабный коэффициент LBS Канал 2»	91
«Масштабный коэффициент HBT Канал 2»	92
«Масштабный коэффициент LBT Канал 2»	93
«Масштабный коэффициент HBS Канал 3»	94
«Масштабный коэффициент LBS Канал 3»	95
«Масштабный коэффициент HBT Канал 3»	96
«Масштабный коэффициент LBT Канал 3»	97
«Масштабный коэффициент HBS Канал 4»	98
«Масштабный коэффициент LBS Канал 4»	99
«Масштабный коэффициент HBT Канал 4»	100
«Масштабный коэффициент LBT Канал 4»	101

Наименование регистра	№ п.
«Масштабный коэффициент HBS Канал 5»	102
«Масштабный коэффициент LBS Канал 5»	103
«Масштабный коэффициент HBT Канал 5»	104
«Масштабный коэффициент LBT Канал 5»	105
«Масштабный коэффициент HBS Канал 6»	106
«Масштабный коэффициент LBS Канал 6»	107
«Масштабный коэффициент HBT Канал 6»	108
«Масштабный коэффициент LBT Канал 6»	109
«Масштабный коэффициент HBS Канал 7»	110
«Масштабный коэффициент LBS Канал 7»	111
«Масштабный коэффициент HBT Канал 7»	112
«Масштабный коэффициент LBT Канал 7»	113
«Масштабный коэффициент HBS Канал 8»	114
«Масштабный коэффициент LBS Канал 8»	115
«Масштабный коэффициент HBT Канал 8»	116
«Масштабный коэффициент LBT Канал 8»	117

1. «Контроль индикации 1»

Мнемоническое имя – ICON1
 Размер в байтах - 1
 Тип данных - unsigned char
 Доступ - Чтение/Запись (R/W)

Структура:

0	0	0	0	ModConI	HostConI	TstI	0
---	---	---	---	---------	----------	------	---

TstI - режим Тест индикаторов

- 0 – выключен
- 1 - включен

HostConI - режим Управление индикаторами сетевым управляющим контроллером

0 –выключен

1 – вывод на 4 разрядные семисегментные индикаторы состояния регистра

«Индикаторы Дисплей», на единичные индикаторы «1»... «8» состояния регистров «Индикаторы Группа 1», «Индикаторы Группа 2»

ModConI - режим Индикация состояния аналоговых каналов ввода, таймера времени включения

0 –выключен

1 – вывод на индикаторы состояния аналоговых каналов ввода или таймера

времени включения в соответствии со значением регистра «Контроль индикации 2»

Приоритет по возрастанию – ModConI, HostConI, TstI (При записи в регистр произвольного значения устанавливается режим индикации по наименьшему установленному биту)

MODBUS RTU

Адрес регистра - 1 (младший байт), функции 01,02,03,04,05,06,15,16

ПРИМЕЧАНИЕ 1. Значение регистра ICON1 сохраняется в энергонезависимой памяти

ПРИМЕЧАНИЕ 2. Установка режима управления индикаторами сетевым управляющим контроллером

(ICON1=0x04h) подтверждается мерцанием индикатора «ON»

2. «Контроль индикации 2»

РУКОВОДСТВО ПО ЭКСПЛУАТАЦИИ

Мнемоническое имя – ICON2
Размер в байтах - 1
Тип данных - unsigned char
Доступ - Чтение/Запись (R/W)

Структура:

0	0	TIMER	0	0	0	AI & D	AI
---	---	-------	---	---	---	--------	----

AI - режим индикация измеренного значения аналоговых входов
0 – выключен
1 - включен

AI & D - режим индикация измеренного значения аналоговых входов с диагностикой состояния входных датчиков
0 –выключен
1 –включен

TIMER - режим индикация состояния таймера времени включения в соответствии с значением регистра «Контроль индикации 3»
0 –выключен
1 – включен

Приоритет по возрастанию – TIMER, AI & D, AI

MODBUS RTU

Адрес регистра - 2 (младший байт), функции 01,02,03,04,05,06,15,16

ПРИМЕЧАНИЕ 1. Регистр ICON2 активируется при ICON1=0x08h

ПРИМЕЧАНИЕ 2. Значение регистра ICON2 сохраняется в энергонезависимой памяти

3. «Контроль индикации 3»

Мнемоническое имя – ICON3
Размер в байтах - 1
Тип данных - unsigned char
Доступ - Чтение/Запись (R/W)

Структура:

0	0	0	0	0	DAYS	HOURS	MINUTES
---	---	---	---	---	------	-------	---------

MINUTES - режим индикация минут и секунд таймера времени включения
0 – выключен
1 - включен

HOURS - режим индикация часов и минут таймера времени включения
0 –выключен
1 –включен

DAYS - режим индикация суток таймера времени включения
0 –выключен
1 – включен

Приоритет по возрастанию – DAYS, HOURS, MINUTES

MODBUS RTU

Адрес регистра 3 (младший байт), функции 01,02,03,04,05,06,15,16

ПРИМЕЧАНИЕ 1. Регистр ICON3 активируется при ICON1=0x08h и при ICON2=0x20h

ПРИМЕЧАНИЕ 2. При ICON2=0x20h единичные индикаторы «1»... «8» погашены.

ПРИМЕЧАНИЕ 3. Значение регистра ICON3 сохраняется в энергонезависимой памяти

4. «Индикаторы Группа 1»

Мнемоническое имя – GR1_IND
 Размер в байтах - 1
 Тип данных - unsigned char
 Доступ - Чтение/Запись (R/W)

Структура:

4_I	0	3_I	0	2_I	0	1_I	0
-----	---	-----	---	-----	---	-----	---

1_I - состояние единичного индикатора «1»

0 – выключен

1 - включен

2_I - состояние единичного индикатора «2»

0 – выключен

1 - включен

3_I - состояние единичного индикатора «3»

0 – выключен

1 - включен

4_I - состояние единичного индикатора «4»

0 – выключен

1 - включен

MODBUS RTU

Адрес регистра - 5 (младший байт) функции 01,02,03,04,05,06,15,16

ПРИМЕЧАНИЕ 1. Регистр GR1_IND активируется при ICON1=0x04h (Управление индикаторами от сетевого контроллера)

5. «Атрибут Мерцание Индикаторов Группы 1»

Мнемоническое имя – GR1_IND_FL
 Размер в байтах - 1
 Тип данных - unsigned char
 Доступ - Чтение/Запись (R/W)

Структура

4_f	0	3_f	0	2_f	0	1_f	0
-----	---	-----	---	-----	---	-----	---

1_f - атрибут Мерцание индикатора «1»

0 – выключен

1 - включен

2_f - атрибут Мерцание индикатора «2»

0 – выключен

1 - включен

3_f - атрибут Мерцание индикатора «3»

0 – выключен

1 - включен

4_f - атрибут Мерцание индикатора «4»

0 – выключен

РУКОВОДСТВО ПО ЭКСПЛУАТАЦИИ

1 - включен

MODBUS RTU

Адрес регистра - 6 (младший байт) функции 01,02,03,04,05,06,15,16

ПРИМЕЧАНИЕ 1. Регистр GR1_IND_FL активируется при ICON1=0x04h (Управление индикаторами от сетевого контроллера)

6. «Индикаторы Группа 2»

Мнемоническое имя – GR2_IND

Размер в байтах - 1

Тип данных - unsigned char

Доступ - Чтение/Запись (R/W)

Структура:

0	8_I	0	7_I	0	6_I	0	5_I
---	-----	---	-----	---	-----	---	-----

5_I - состояние единичного индикатора «5»

0 – выключен

1 - включен

6_I - состояние единичного индикатора «6»

0 – выключен

1 - включен

7_I - состояние единичного индикатора «7»

0 – выключен

1 - включен

8_I - состояние единичного индикатора «8»

0 – выключен

1 - включен

MODBUS RTU

Адрес регистра - 7 (младший байт) функции 01,02,03,04,05,06,15,16

ПРИМЕЧАНИЕ 1. Регистр GR2_IND активируется при ICON1=0x04h (Управление индикаторами от сетевого контроллера)

7. «Атрибут Мерцание Индикаторов Группы 2»

Мнемоническое имя – GR2_IND_FL

Размер в байтах - 1

Тип данных - unsigned char

Доступ - Чтение/Запись (R/W)

Структура

0	8_f	0	7_f	0	6_f	0	5_f
---	-----	---	-----	---	-----	---	-----

5_f - атрибут Мерцание индикатора «5»

0 – выключен

1 - включен

6_f - атрибут Мерцание индикатора «6»

0 – выключен

1 - включен

7_f - атрибут Мерцание индикатора «7»

0 – выключен

1 - включен

8_f - атрибут Мерцание индикатора «8»

0 – выключен
1 - включен

MODBUS RTU

Адрес регистра - 8 (младший байт) функции 01,02,03,04,05,06,15,16

ПРИМЕЧАНИЕ 1. Регистр GR2_IND_FL активируется при ICON1=0x04h (Управление индикаторами от сетевого контроллера)

8. «Атрибут Фаза Мерцания Индикаторов Группы 1»

Мнемоническое имя – GR1_IND_PH
Размер в байтах - 1
Тип данных - unsigned char
Доступ - Чтение/Запись (R/W)

Структура

4_p	0	3_p	0	2_p	0	1_p	0
-----	---	-----	---	-----	---	-----	---

1_p - атрибут Фаза Мерцания индикатора «1»
0 – выключен
1 - включен
2_p - атрибут Фаза Мерцания индикатора «2»
0 – выключен
1 - включен
3_p - атрибут Фаза Мерцания индикатора «3»
0 – выключен
1 - включен
4_p - атрибут Фаза Мерцания индикатора «4»
0 – выключен
1 - включен

MODBUS RTU

Адрес регистра - 9 (младший байт) функции 01,02,03,04,05,06,15,16

ПРИМЕЧАНИЕ 1. Регистр GR1_IND_PH активируется при ICON1=0x04h (Управление индикаторами от сетевого контроллера)

9. «Атрибут Фаза Мерцания Индикаторов Группы 2»

Мнемоническое имя – GR2_IND_PH
Размер в байтах - 1
Тип данных - unsigned char
Доступ - Чтение/Запись (R/W)

Структура

0	8_p	0	7_p	0	6_p	0	5_p
---	-----	---	-----	---	-----	---	-----

5_p - атрибут Фаза Мерцания индикатора «5»
0 – выключен
1 - включен
6_p - атрибут Фаза Мерцания индикатора «6»
0 – выключен
1 - включен
7_p - атрибут Фаза Мерцания индикатора «7»

РУКОВОДСТВО ПО ЭКСПЛУАТАЦИИ

0 – выключен

1 - включен

8_p - атрибут Фаза Мерцания индикатора «8»

0 – выключен

1 - включен

MODBUS RTU

Адрес регистра - 10 (младший байт) функции 01,02,03,04,05,06,15,16

ПРИМЕЧАНИЕ 1. Регистр GR2_IND_PH активируется при ICON1=0x04h (Управление индикаторами от сетевого контроллера)

10. «Индикаторы Дисплей»

Мнемоническое имя – DISPLAY

Размер в байтах - 10

Тип - ASCII (Строка символов)

Доступ - Чтение/Запись (R/W)

Описание:

Регистр содержит строку символов, выводимую на 4значный семисегментный дисплей при состоянии регистра «Контроль Индикации 1» равном 0x04h.

Структура:

ASCII строка (8 значащих символов), последние два байта всегда являются нулевыми

MODBUS RTU

Адреса регистров - 28,29,30,31,32 функции 03,04

ПРИМЕЧАНИЕ 1: Дисплей отображает символы, приведённые в Таблице 1.

Таблица 1.

0	1	2	3	4	5	6	7	8	9	A	B	C	d	E	F
H	I	J	L	O	P	S	U	[]	h	i	n	o	r	t
-		.	_												

11. «Секунды»

Мнемоническое имя – SECNS

Размер в байтах - 1

Тип данных - unsigned char

Доступ - Чтение/Запись (R/W)

Структура:

Значение 0...59 секунд Таймера времени включения

MODBUS RTU

Адрес регистра - 11 (младший байт) функции 03,04,06,16

ПРИМЕЧАНИЕ 1. Значение регистра SECNS автоматически корректируется при записи в него недопустимого значения.

ПРИМЕЧАНИЕ 2. Таймер времени включения отсчитывает интервал времени в секундах, минутах, часах и сутках от момента включения и состоит из Регистра Секунды, Регистра Минуты, Регистра Часы, Регистра Сутки.

12. «Минуты»

Мнемоническое имя – MINTS
Размер в байтах - 1
Тип данных - unsigned char
Доступ - Чтение/Запись (R/W)

Структура:
Значение 0...59 минут Таймера времени включения

MODBUS RTU
Адрес регистра - 12 (младший байт) функции 03,04,06,16

ПРИМЕЧАНИЕ 1. Значение регистра MINTS автоматически корректируется при записи в него недопустимого значения.

ПРИМЕЧАНИЕ 2. Таймер времени включения отсчитывает интервал времени в секундах, минутах, часах и сутках от момента включения и состоит из Регистра Секунды, Регистра Минуты, Регистра Часы, Регистра Сутки.

13. «Часы»

Мнемоническое имя – HOURS
Размер в байтах - 1
Тип данных - unsigned char
Доступ - Чтение/Запись (R/W)

Структура:
Значение 0...23 часа Таймера времени включения

MODBUS RTU
Адрес регистра - 13 (младший байт) функции 03,04,06,16

ПРИМЕЧАНИЕ 1. Значение регистра HOURS автоматически корректируется при записи в него недопустимого значения.

ПРИМЕЧАНИЕ 2. Таймер времени включения отсчитывает интервал времени в секундах, минутах, часах и сутках от момента включения и состоит из Регистра Секунды, Регистра Минуты, Регистра Часы, Регистра Сутки.

14. «Сутки»

Мнемоническое имя – DAYS
Размер в байтах - 2
Тип данных - unsigned int
Доступ - Чтение/Запись (R/W)

Структура:
Значение 0...65535 суток Таймера времени включения

MODBUS RTU
Адрес регистра - 26 функции 03,04,06,16

ПРИМЕЧАНИЕ 1. Таймер времени включения отсчитывает интервал времени в секундах, минутах, часах и сутках от момента включения и состоит из Регистра Секунды, Регистра Минуты, Регистра Часы, Регистра Сутки.

15. «Сетевой адрес»

РУКОВОДСТВО ПО ЭКСПЛУАТАЦИИ

Мнемоническое имя – NETADDR
Размер в байтах - 1
Тип данных - unsigned char
Доступ - Чтение/Запись (R/W)

Структура:
Значения 1...246

MODBUS RTU
Адрес регистра - 17 , функции 03,04,06,16

ПРИМЕЧАНИЕ 1. Значение регистра NETADDR сохраняется в энергонезависимой памяти

ПРИМЕЧАНИЕ 2. Прибор изменяет свой сетевой адрес непосредственно после записи нового значения в NETADDR без выключения питания.

ПРИМЕЧАНИЕ 3. Значение регистра NETADDR активируется при выключенном режиме «INIT». В режиме «INIT» сетевой адрес прибора равен 1 вне зависимости от значения регистра NETADDR.

16. «Скорость передачи данных»

Мнемоническое имя – NETBDRT
Размер в байтах - 1
Тип данных - unsigned char
Доступ - Чтение/Запись (R/W)

Структура:
Содержит код скорости передачи данных по сети

Значения кодов 3, 4, 5, 6, 7, 8, 9, 10

Код 3	соответствует скорости передачи данных	1200 бит/сек
Код 4	соответствует скорости передачи данных	2400 бит/сек
Код 5	соответствует скорости передачи данных	4800 бит/сек
Код 6	соответствует скорости передачи данных	9600 бит/сек
Код 7	соответствует скорости передачи данных	19200 бит/сек
Код 8	соответствует скорости передачи данных	38400 бит/сек
Код 9	соответствует скорости передачи данных	57600 бит/сек
Код 10	соответствует скорости передачи данных	115200 бит/сек

MODBUS RTU
Адрес регистра - 18, функции 03,04,06,16

ПРИМЕЧАНИЕ 1. Значение регистра NETBDRT сохраняется в энергонезависимой памяти

ПРИМЕЧАНИЕ 2. Значение регистра после его перезаписи активируется при выключении и включении питания модуля AI-8TC.

ПРИМЕЧАНИЕ 3. Значение регистра NETBDRT активируется при выключенном режиме «INIT». В режиме «INIT» скорость передачи данных прибора равна 9600 бит/сек вне зависимости от значения регистра NETBDRT.

17. «Формат передачи MODBUS RTU»

Мнемоническое имя – MDBFMT
Размер в байтах - 1
Тип данных - unsigned char
Доступ - Чтение/Запись (R/W)

Структура:

Значения 0,2,3,4

- Код 0 соответствует протоколу передачи байта данных без контроля чётности (1 старт бит, 8 бит данных, 2 стоп бита)
- Код 2 соответствует протоколу передачи байта данных с контролем по чётности (1 старт бит, 8 бит данных, 1 бит контроля, 1 стоп бит)
- Код 3 соответствует протоколу передачи байта данных с контролем по нечётности (1 старт бит, 8 бит данных, 1 бит контроля, 1 стоп бит)
- Код 4 соответствует протоколу передачи байта данных без контроля чётности (1 старт бит, 8 бит данных, 1 стоп бит)

MODBUS RTU

Адрес регистра - 19, функции 03,04,06,16

ПРИМЕЧАНИЕ 1. Значение регистра MDBFMT сохраняется в энергонезависимой памяти

ПРИМЕЧАНИЕ 2. Значение регистра после его перезаписи активируется при выключении и включении питания модуля AI-8TC/D.

ПРИМЕЧАНИЕ 3. Значение регистра MDBFMT активируется при выключенном режиме «INIT». В режиме «INIT» осуществляется передача байтов без контроля по чётности вне зависимости от значения регистра MDBFMT.

Примечание 4. Значения кода 2,3,4 поддерживаются начиная с версии ПО 002.01

18. «Статус устройства ввода»

Мнемоническое имя – SMSTS

Размер в байтах - 1

Тип данных - unsigned char

Доступ - Чтение (R)

Структура:

X	CJCE	CALE	EEPROM	X	WREN	RST	HWE
---	------	------	--------	---	------	-----	-----

HWE - признак аппаратной ошибки устройства ввода, выявленной в результате самодиагностики. (Служебный бит)

0 – нет ошибки

1 – есть ошибка

RST – признак рестарта устройства ввода (Служебный бит)

0- не было рестарта

1 – был рестарт

WREN – признак разрешения записи в устройство ввода (Служебный бит)

0 – запись разрешена

1 - запись запрещена

EEPROM – признак ошибки EEPROM (Служебный бит)

0 – нет ошибки

1 – обнаружена ошибка содержимого EEPROM устройства ввода

CALE – признак ошибки настройки (Служебный бит)

0 – нет ошибки

1 – обнаружена ошибка при настройке

CJCE – признак ошибки датчика температуры холодного спая (Служебный бит)

РУКОВОДСТВО ПО ЭКСПЛУАТАЦИИ

- 0 – нет ошибки
- 1 – обнаружена ошибка

MODBUS RTU

Адрес регистра - 21, функции 03,04

ПРИМЕЧАНИЕ 1. Регистр является служебным, бит HWE устанавливается при любой аппаратной ошибке устройства ввода и дублируется в регистре «Статус Самодиагностики» SLFDGNS

19. «Период выборки»

Мнемоническое имя – SCANT
Размер в байтах - 1
Тип данных - unsigned char
Доступ - Чтение (R)

Структура:

Значение периода выборки состояния входов в миллисекундах

MODBUS RTU

Адрес регистра - 22, функции 03,04

20. «Тайм-аут системного сторожевого таймера»

Мнемоническое имя – NETWDT
Размер в байтах - 2
Тип данных - unsigned int
Доступ - Чтение (R/W)

Структура:

Регистр содержит значение сетевого тайм-аута N
Время тайм-аута определяется по формуле
 $T=N*0,1$ сек.

При значении $N \neq 0$, активируется системный сторожевой таймер, который контролирует интервал времени между транзакциями с управляющим контроллером. Если текущий интервал времени превышает T, фиксируется ошибка в регистре «Статус системного сторожевого таймера» и выполняются действия по безопасному управлению состоянием выходных каналов, а также индикация кода данной ошибки.

MODBUS RTU

Адрес регистра - 27, функции 03,04,06,16

21. «Статус Самодиагностики»

Мнемоническое имя – SLFDGNS
Размер в байтах - 2
Тип данных - unsigned int
Доступ - Чтение (R)

Структура (младший байт)

0	0	0	0	0	SMID	SMHW	EEPROM
---	---	---	---	---	------	------	--------

EEPROM =1 признак нарушения содержимого энергонезависимой памяти.
SMHW =1 признак аппаратной ошибки устройства ввода.

SMID =1 признак ошибки типа устройства ввода.

Структура (старший байт)

INIT	Sb_2	Sb_1	Sb_0	UNR	OVR	TCOD	0
------	------	------	------	-----	-----	------	---

TCOD =1 признак обрыва терморпарного или токового датчика на одном или нескольких каналах ввода

OVR =1 признак выхода измеренного значения за верхнюю границу входного диапазона на одном или нескольких каналах ввода

UNR =1 признак выхода измеренного значения за нижнюю границу входного диапазона на одном или нескольких каналах ввода

Sb_0...Sb_3 - служебные биты

INIT =1- признак режима «INIT»

MODBUS RTU

Адрес регистра - 23, функции 03,04

ПРИМЕЧАНИЕ 1: При наличии признаков ошибок, фиксируемых в младшем байте SLFDGNS штатное функционирование модуля AI-8TC/D невозможно.

22. «Версия ПО»

Мнемоническое имя – VERSION

Размер в байтах - 6

Тип - ASCII (Строка символов)

Доступ - Чтение (R)

Структура:

Регистр содержит наименование версии программного обеспечения встроенного микроконтроллера

Структура: ASCII строка (6 символов), заканчивающаяся 2 нулевыми байтами

MODBUS RTU

Адреса регистров - 33,34,35,36 функции 03,04

23. «Имя прибора»

Мнемоническое имя – NAME

Размер в байтах - 16

Тип - ASCII (Строка символов)

Доступ - Чтение/Запись (R/W)

Структура:

ASCII строка (до 14 символов), Последние 2 байта (регистр 43) всегда являются нулевыми и недоступны по записи

MODBUS RTU

Адреса регистров - 37,38,39,40,41,42,43,44 функции 03,04,06,16

ПРИМЕЧАНИЕ 1. Значение регистра NAME сохраняется в энергонезависимой памяти

24. «Синхроввод»

Мнемоническое имя – SYNCHRO
Размер в байтах - 1
Тип данных - unsigned char
Доступ - Чтение/Запись (R.W)

Структура:

Запись в регистр SYNCHRO значения =1 фиксирует в регистрах «Измеренное значение Канал 1 Синхроввод»... «Измеренное значение Канал 8 Синхроввод» текущее измеренное значение «Измеренное значение Канал 1»... «Измеренное значение Канал 8» соответственно.

MODBUS RTU

Адрес регистра - 45, функции 03,04,06,16

ПРИМЕЧАНИЕ 1: По чтению SYNCHRO=0.

25. «Статус рестарта»

Мнемоническое имя – RstStatus
Размер в байтах - 1
Тип данных - unsigned char
Доступ - Чтение/Запись (R.W)

Структура:

При рестарте встроенного микроконтроллера прибора AI-8TC/D в регистре RstStatus устанавливается значение = 1.

MODBUS RTU

Адрес регистра - 46 функции 03,04,06,16

ПРИМЕЧАНИЕ 1: Регистр RstStatus содержит признак перезапуска встроенного микроконтроллера сбрасывается при записи в него значения 0.

26. «Статус Системного сторожевого таймера»

Мнемоническое имя – NWDT_STATUS
Размер в байтах - 1
Тип данных - unsigned char
Доступ - Чтение/Запись (R.W)

Структура:

При фиксации ошибки системного сторожевого таймера (Период времени между транзакциями с данным модулем превысил предустановленное значение NETWDT) в регистре NWDT_STATUS устанавливается значение = 1. При восстановлении сетевого взаимодействия, значение данного регистра не обнуляется. Обнуление осуществляется записью в регистр NWDT_STATUS нулевого значения.

MODBUS RTU

Адрес регистра - 47 функции 03,04,06,16

ПРИМЕЧАНИЕ 1. Значение регистра NWDT_STATUS сохраняется в энергонезависимой памяти.

27. «Индикация каналов»

Мнемоническое имя – CH_INDICATION
 Размер в байтах - 1
 Тип данных - unsigned char
 Доступ - Чтение/Запись (R/W)

Структура:

CH8_I	CH7_I	CH6_I	CH5_I	CH4_I	CH3_I	CH2_I	CH1_I
-------	-------	-------	-------	-------	-------	-------	-------

CHn_I=1 - индикация измеренного значения канала n на 4разрядном дисплее разрешена
 CHn_I=0 - индикация измеренного значения канала n на 4разрядном дисплее запрещена

Описание: Состояние данного регистра определяет разрешение вывода на индикацию поочередно измеренного значения 8 каналов ввода прибора AI-8TC/D.

MODBUS RTU

Адрес регистра - 258, функции 01,02,03,04,05,06

ПРИМЕЧАНИЕ 1. На индикацию могут быть выведены измеренные значения каналов ввода с ненулевым приоритетом.

ПРИМЕЧАНИЕ 2. Содержимое регистра CH_INDICATION сохраняется в энергонезависимой памяти.

28. «Время индикации канала»

Мнемоническое имя – T_INDICATION
 Размер в байтах - 1
 Тип данных - unsigned char
 Доступ - Чтение/Запись (R/W)

Описание: Содержание данного регистра определяет интервал времени в секундах индикации измеренного значения канала прибора AI-8TC/D.

MODBUS RTU

Адрес регистра - 259, функции 01,02,03,04,05,06

ПРИМЕЧАНИЕ 1. Содержимое регистра T_INDICATION сохраняется в энергонезависимой памяти.

29. «Формат индикации Канал 1»

Мнемоническое имя – IF_CH1
 Размер в байтах - 1
 Тип данных - unsigned char
 Доступ - Чтение/Запись (R/W)

Структура:

0	0	DP1	DP0	0	0	0	PC
---	---	-----	-----	---	---	---	----

PC=0 - индикация измеренного значения канала 1 в физических единицах диапазона

PC=1 - индикация измеренного значения канала 1 в процентах от полной шкалы диапазона

DP1	DP0	Число знаков после десятичной точки
0	0	0
0	1	1
1	0	2

РУКОВОДСТВО ПО ЭКСПЛУАТАЦИИ

1	1	3
---	---	---

Описание: Содержание данного регистра определяет формат индикации измеренного значения входного канала 1 прибора AI-8TC/D.

MODBUS RTU

Адрес регистра - 260, функции 01,02,03,04,05,06

ПРИМЕЧАНИЕ 1. Содержимое регистра IF_CH1 сохраняется в энергонезависимой памяти.

ПРИМЕЧАНИЕ 2. Число знаков после десятичной точки при индикации в процентах всегда равно 1.

30. «Формат индикации Канал 2»

Мнемоническое имя – IF_CH2

Размер в байтах - 1

Тип данных - unsigned char

Доступ - Чтение/Запись (R/W)

Структура:

0	0	DP1	DP0	0	0	0	PC
---	---	-----	-----	---	---	---	----

PC=0 - индикация измеренного значения канала 2 в физических единицах диапазона

PC=1 - индикация измеренного значения канала 2 в процентах от полной шкалы диапазона

DP1	DP0	Число знаков после десятичной точки
0	0	0
0	1	1
1	0	2
1	1	3

Описание: Содержание данного регистра определяет формат индикации измеренного значения входного канала 2 прибора AI-8TC/D.

MODBUS RTU

Адрес регистра - 261, функции 01,02,03,04,05,06

ПРИМЕЧАНИЕ 1. Содержимое регистра IF_CH2 сохраняется в энергонезависимой памяти.

ПРИМЕЧАНИЕ 2. Число знаков после десятичной точки при индикации в процентах всегда равно 1.

31. «Формат индикации Канал 3»

Мнемоническое имя – IF_CH3

Размер в байтах - 1

Тип данных - unsigned char

Доступ - Чтение/Запись (R/W)

Структура:

0	0	DP1	DP0	0	0	0	PC
---	---	-----	-----	---	---	---	----

PC=0 - индикация измеренного значения канала 3 в физических единицах диапазона

PC=1 - индикация измеренного значения канала 3 в процентах от полной шкалы диапазона

DP1	DP0	Число знаков после десятичной точки
0	0	0

0	1	1
1	0	2
1	1	3

Описание: Содержание данного регистра определяет формат индикации измеренного значения входного канала 3 прибора AI-8TC/D.

MODBUS RTU

Адрес регистра - 262, функции 01,02,03,04,05,06

ПРИМЕЧАНИЕ 1. Содержимое регистра IF_CH3 сохраняется в энергонезависимой памяти.

ПРИМЕЧАНИЕ 2. Число знаков после десятичной точки при индикации в процентах всегда равно 1.

32. «Формат индикации Канал 4»

Мнемоническое имя – IF_CH4

Размер в байтах - 1

Тип данных - unsigned char

Доступ - Чтение/Запись (R/W)

Структура:

0	0	DP1	DP0	0	0	0	PC
---	---	-----	-----	---	---	---	----

PC=0 - индикация измеренного значения канала 4 в физических единицах диапазона

PC=1 - индикация измеренного значения канала 4 в процентах от полной шкалы диапазона

DP1	DP0	Число знаков после десятичной точки
0	0	0
0	1	1
1	0	2
1	1	3

Описание: Содержание данного регистра определяет формат индикации измеренного значения входного канала 4 прибора AI-8TC/D.

MODBUS RTU

Адрес регистра -263, функции 01,02,03,04,05,06

ПРИМЕЧАНИЕ 1. Содержимое регистра IF_CH4 сохраняется в энергонезависимой памяти.

ПРИМЕЧАНИЕ 2. Число знаков после десятичной точки при индикации в процентах всегда равно 1.

33. «Формат индикации Канал 5»

Мнемоническое имя – IF_CH5

Размер в байтах - 1

Тип данных - unsigned char

Доступ - Чтение/Запись (R/W)

Структура:

0	0	DP1	DP0	0	0	0	PC
---	---	-----	-----	---	---	---	----

РУКОВОДСТВО ПО ЭКСПЛУАТАЦИИ

PC=0- индикация измеренного значения канала 5 в физических единицах диапазона

PC=1- индикация измеренного значения канала 5 в процентах от полной шкалы диапазона

DP1	DP0	Число знаков после десятичной точки
0	0	0
0	1	1
1	0	2
1	1	3

Описание: Содержание данного регистра определяет формат индикации измеренного значения входного канала 5 прибора AI-8TC/D.

MODBUS RTU

Адрес регистра - 264, функции 01,02,03,04,05,06

ПРИМЕЧАНИЕ 1. Содержимое регистра IF_CH5 сохраняется в энергонезависимой памяти.

ПРИМЕЧАНИЕ 2. Число знаков после десятичной точки при индикации в процентах всегда равно 1.

34. «Формат индикации Канал 6»

Мнемоническое имя – IF_CH6

Размер в байтах - 1

Тип данных - unsigned char

Доступ - Чтение/Запись (R/W)

Структура:

0	0	DP1	DP0	0	0	0	PC
---	---	-----	-----	---	---	---	----

PC=0 - индикация измеренного значения канала 6 в физических единицах диапазона

PC=1 - индикация измеренного значения канала 6 в процентах от полной шкалы диапазона

DP1	DP0	Число знаков после десятичной точки
0	0	0
0	1	1
1	0	2
1	1	3

Описание: Содержание данного регистра определяет формат индикации измеренного значения входного канала 6 прибора AI-8TC/D.

MODBUS RTU

Адрес регистра - 265, функции 01,02,03,04,05,06

ПРИМЕЧАНИЕ 1. Содержимое регистра IF_CH6 сохраняется в энергонезависимой памяти.

ПРИМЕЧАНИЕ 2. Число знаков после десятичной точки при индикации в процентах всегда равно 1.

35. «Формат индикации Канал 7»

Мнемоническое имя – IF_CH7

Размер в байтах - 1

Тип данных - unsigned char

Доступ - Чтение/Запись (R/W)

Структура:

0	0	DP1	DP0	0	0	0	PC
---	---	-----	-----	---	---	---	----

PC=0 - индикация измеренного значения канала 7 в физических единицах диапазона

PC=1 - индикация измеренного значения канала 7 в процентах от полной шкалы диапазона

DP1	DP0	Число знаков после десятичной точки
0	0	0
0	1	1
1	0	2
1	1	3

Описание: Содержание данного регистра определяет формат индикации измеренного значения входного канала 7 прибора AI-8TC/D.

MODBUS RTU

Адрес регистра - 266, функции 01,02,03,04,05,06

ПРИМЕЧАНИЕ 1. Содержимое регистра IF_CH7 сохраняется в энергонезависимой памяти.

ПРИМЕЧАНИЕ 2. Число знаков после десятичной точки при индикации в процентах всегда равно 1.

36. «Формат индикации Канал 8»

Мнемоническое имя – IF_CH8

Размер в байтах - 1

Тип данных - unsigned char

Доступ - Чтение/Запись (R/W)

Структура:

0	0	DP1	DP0	0	0	0	PC
---	---	-----	-----	---	---	---	----

PC=0 - индикация измеренного значения канала 8 в физических единицах диапазона

PC=1 - индикация измеренного значения канала 8 в процентах от полной шкалы диапазона

DP1	DP0	Число знаков после десятичной точки
0	0	0
0	1	1
1	0	2
1	1	3

Описание: Содержание данного регистра определяет формат индикации измеренного значения входного канала 8 прибора AI-8TC/D.

MODBUS RTU

Адрес регистра - 267, функции 01,02,03,04,05,06

ПРИМЕЧАНИЕ 1. Содержимое регистра IF_CH8 сохраняется в энергонезависимой памяти.

ПРИМЕЧАНИЕ 2. Число знаков после десятичной точки при индикации в процентах всегда равно 1.

37. «Диагностика Обрыв датчиков»

Мнемоническое имя – TCOD

Размер в байтах - 1

РУКОВОДСТВО ПО ЭКСПЛУАТАЦИИ

Тип данных - unsigned char
Доступ - Чтение (R)

Структура:

TCOD_8	TCOD_7	TCOD_6	TCOD_5	TCOD_4	TCOD_3	TCOD_2	TCOD_1
--------	--------	--------	--------	--------	--------	--------	--------

TCOD_n=1 тестом самодиагностики выявлен обрыв датчика канала n.
TCOD_n=0 тестом самодиагностики обрыв датчика канала n не выявлен.

Описание: Данный регистр содержит признаки обрыва датчиков входных каналов 1...8, установленные тестом самодиагностики.

MODBUS RTU

Адрес регистра - 268, функции 01,02,03,04

38. «Диагностика Верхняя граница диапазона»

Мнемоническое имя – OVRD
Размер в байтах - 1
Тип данных - unsigned char
Доступ - Чтение (R)

Структура:

OVRD_8	OVRD_7	OVRD_6	OVRD_5	OVRD_4	OVRD_3	OVRD_2	OVRD_1
--------	--------	--------	--------	--------	--------	--------	--------

OVRD_n=1 - тестом самодиагностики выявлено, что измеренное значение канала n превысило верхнюю границу диапазона.
OVRD_n=0 тестом самодиагностики превышение верхней границы диапазона в канале n не выявлено.

Описание: Данный регистр содержит признаки превышения измеренным значением каналов 1...8 верхней границы диапазона.

MODBUS RTU

Адрес регистра - 269, функции 01,02,03,04

39. «Диагностика Нижняя граница диапазона»

Мнемоническое имя – UNRD
Размер в байтах - 1
Тип данных - unsigned char
Доступ - Чтение (R)

Структура:

UNRD_8	UNRD_7	UNRD_6	UNRD_5	UNRD_4	UNRD_3	UNRD_2	UNRD_1
--------	--------	--------	--------	--------	--------	--------	--------

UNRD_n=1 - тестом самодиагностики выявлено, что измеренное значение канала n вышло за нижнюю границу диапазона.
UNRD_n=0 - тестом самодиагностики выход за нижнюю границу диапазона в канале n не выявлен.

Описание: Данный регистр содержит признаки выхода измеренным значением каналов 1...8 за нижнюю границу диапазона.

MODBUS RTU

Адрес регистра - 270, функции 01,02,03,04

40. «Разрешение Групповой настройки»

Мнемоническое имя – EGR_CALIBRATION
 Размер в байтах - 1
 Тип данных - unsigned char
 Доступ - Чтение/Запись (R/W)

Описание: Содержание данного регистра устанавливает номер канала, по которому происходит групповая настройка всех входных каналов (значения 1-8). Значение 9 устанавливает режим настройки датчика холодного спая.

MODBUS RTU
 Адрес регистра - 271, функции 01,02,03,04,05,06

ПРИМЕЧАНИЕ 1. Настройка прибора AI-8TC(/D) выполняется с помощью программного обеспечения DevLink Utility.exe

41. «Разрешение канальной настройки»

Мнемоническое имя – ECH_CALIBRATION
 Размер в байтах - 1
 Тип данных - unsigned char
 Доступ - Чтение/Запись (R/W)

Структура:

ECC_8	ECC_7	ECC_6	ECC_5	ECC_4	ECC_3	ECC_2	ECC_1
-------	-------	-------	-------	-------	-------	-------	-------

ECC_n =1 - разрешение канальной калибровки входного канала n
 ECC_n =0 - запрещение канальной калибровки входного канала n

Описание: Содержание данного регистра устанавливает/запрещает режим канальной калибровки входного канала n.

MODBUS RTU
 Адрес регистра - 272, функции 01,02,03,04,05,06

ПРИМЕЧАНИЕ 1. Настройка прибора AI-8TC(/D) выполняется с помощью программного обеспечения DevLink Utility

42. «Настройка»

Мнемоническое имя – CALIBRATION
 Размер в байтах - 1
 Тип данных - unsigned char
 Доступ - Чтение/Запись (R/W)

CALIBRATION=2 команда на выполнение настройки «0» входного канала
 CALIBRATION=3 команда на выполнение настройки усиления входного канала
 CALIBRATION=4 команда на выполнение настройки датчика холодного спая

РУКОВОДСТВО ПО ЭКСПЛУАТАЦИИ

Описание: Регистр является управляющим для запуска процедуры настройки входных каналов прибора AI-8TC(/D)

MODBUS RTU

Адрес регистра - 273, функции 01,02,03,04,05,06

ПРИМЕЧАНИЕ 1. Настройка прибора AI-8TC(/D) выполняется с помощью программного обеспечения DevLink Utility

43. «Значение настройки»

Мнемоническое имя – CLB_U

Размер в байтах - 4

Тип данных - float

Доступ - Чтение/Запись (R/W)

Описание: Содержание данного регистра устанавливает исходные данные для процедуры настройки усиления.

MODBUS RTU

Адрес регистра - 277, функции 01,02,03,04,05,06

ПРИМЕЧАНИЕ 1. Настройка прибора AI-8TC(/D) выполняется с помощью программного обеспечения DevLink Utility

44. «Температура датчика холодного спая»

Мнемоническое имя – CJT

Размер в байтах - 4

Тип данных - float

Доступ - Чтение (R)

Описание: Регистр содержит значение температуры датчика «холодного» спая.

MODBUS RTU

Адрес регистра - 279, функции 01,02,03,04,05,06

45. «Тип Датчика Канал 1»

Мнемоническое имя – TYPE_1

Размер в байтах - 1

Тип данных - unsigned char

Доступ - Чтение/Запись (R/W)

Описание: Содержание данного регистра определяет код типа датчика канала 1. (См. Таблица 2)

Таблица 2

Код типа диапазона	00	01	02	03	04	05
Мин. значение	0mV	0mV	0mV	0V	0mA	4mA
Макс. значение	+50mV	+150mV	+500mV	+1V	+20mA	+20mA

Код типа	06	07	08	09	0A	0B	0C	0D
----------	----	----	----	----	----	----	----	----

диапазона								
Тип термопары	ХА(К)	ХК	ПП(S)	ПР(В)	ПП(R)	НН(N)	ВР(А-1) (С)	ЖК(J)
Мин. Температура °С	-200	-200	-50	300	-50	-200	0	-200
Макс. Температура С°	1300	800	1700	1700	1700	1300	2300	1200

MODBUS RTU

Адрес регистра - 281, функции 01,02,03,04,05,06

ПРИМЕЧАНИЕ 1. Содержимое регистра TYPE_1 сохраняется в энергонезависимой памяти.

46. «Тип Датчика Канал 2»

Мнемоническое имя – TYPE_2

Размер в байтах - 1

Тип данных - unsigned char

Доступ - Чтение/Запись (R/W)

Описание: Содержание данного регистра определяет код типа датчика канала 2. (См. Таблица 2)

MODBUS RTU

Адрес регистра - 282, функции 01,02,03,04,05,06

ПРИМЕЧАНИЕ 1. Содержимое регистра TYPE_2 сохраняется в энергонезависимой памяти.

47. «Тип Датчика Канал 3»

Мнемоническое имя – TYPE_3

Размер в байтах - 1

Тип данных - unsigned char

Доступ - Чтение/Запись (R/W)

Описание: Содержание данного регистра определяет код типа датчика канала 3. (См. Таблица 2)

MODBUS RTU

Адрес регистра - 283, функции 01,02,03,04,05,06

ПРИМЕЧАНИЕ 1. Содержимое регистра TYPE_3 сохраняется в энергонезависимой памяти.

48. «Тип Датчика Канал 4»

Мнемоническое имя – TYPE_4

Размер в байтах - 1

Тип данных - unsigned char

Доступ - Чтение/Запись (R/W)

Описание: Содержание данного регистра определяет код типа датчика канала 4. (См. Таблица NN)

РУКОВОДСТВО ПО ЭКСПЛУАТАЦИИ

MODBUS RTU

Адрес регистра - 284, функции 01,02,03,04,05,06

ПРИМЕЧАНИЕ 1. Содержимое регистра TYPE_4 сохраняется в энергонезависимой памяти.

49. «Тип Датчика Канал 5»

Мнемоническое имя – TYPE_5

Размер в байтах - 1

Тип данных - unsigned char

Доступ - Чтение/Запись (R/W)

Описание: Содержание данного регистра определяет код типа датчика канала 5. (См. Таблица 2)

MODBUS RTU

Адрес регистра - 285, функции 01,02,03,04,05,06

ПРИМЕЧАНИЕ 1. Содержимое регистра TYPE_5 сохраняется в энергонезависимой памяти.

50. «Тип Датчика Канал 6»

Мнемоническое имя – TYPE_6

Размер в байтах - 1

Тип данных - unsigned char

Доступ - Чтение/Запись (R/W)

Описание: Содержание данного регистра определяет код типа датчика канала 6. (См. Таблица NN)

MODBUS RTU

Адрес регистра - 286, функции 01,02,03,04,05,06

ПРИМЕЧАНИЕ 1. Содержимое регистра TYPE_6 сохраняется в энергонезависимой памяти.

51. «Тип Датчика Канал 7»

Мнемоническое имя – TYPE_7

Размер в байтах - 1

Тип данных - unsigned char

Доступ - Чтение/Запись (R/W)

Описание: Содержание данного регистра определяет код типа датчика канала 7. (См. Таблица 2)

MODBUS RTU

Адрес регистра - 287, функции 01,02,03,04,05,06

ПРИМЕЧАНИЕ 1. Содержимое регистра TYPE_7 сохраняется в энергонезависимой памяти.

52. «Тип Датчика Канал 8»

Мнемоническое имя – TYPE_8

Размер в байтах - 1

Тип данных - unsigned char

Доступ - Чтение/Запись (R/W)

Описание: Содержание данного регистра определяет код типа датчика канала 8. (См. Таблица NN)

MODBUS RTU

Адрес регистра - 288, функции 01,02,03,04,05,06

ПРИМЕЧАНИЕ 1. Содержимое регистра TYPE_8 сохраняется в энергонезависимой памяти.

53. «Приоритет Канал 1»

Мнемоническое имя – PRIOR_1
 Размер в байтах - 1
 Тип данных - unsigned char
 Доступ - Чтение/Запись (R/W)

Описание: Содержание данного регистра определяет код приоритета (период) опроса канала 1.

Допустимые значения кода приоритета 0,1,2,3

PRIOR_1=0 - канал не опрашивается

PRIOR_1≠0 - канал опрашивается, период опроса определяется с учётом приоритета остальных каналов по следующим формулам.

Для каналов с высоким приоритетом: $T_h = \Delta(f(N_m, N_l) + N_h)$, где:

$$f(N_m, N_l) = \begin{cases} 1, N_m > 0 \text{ или } N_l > 0 \\ 0, N_m = N_l = 0 \end{cases}$$

Для каналов со средним приоритетом: $T_m = T_h(f(N_l) + N_m)$, где:

$$f(N_l) = \begin{cases} 1, N_l > 0 \\ 0, N_l = 0 \end{cases}$$

Для каналов с низким приоритетом: $T_l = T_m N_l$

Здесь: $\Delta = 0,1$ с

N_h, N_m, N_l - число каналов с высоким, средним и низким приоритетом соответственно.

MODBUS RTU

Адрес регистра - 289, функции 01,02,03,04,05,06

ПРИМЕЧАНИЕ 1. Содержимое регистра PRIOR_1 сохраняется в энергонезависимой памяти.

54. «Приоритет Канал 2»

Мнемоническое имя – PRIOR_2
 Размер в байтах - 1
 Тип данных - unsigned char
 Доступ - Чтение/Запись (R/W)

Описание: Содержание данного регистра определяет код приоритета (период) опроса канала 2.

РУКОВОДСТВО ПО ЭКСПЛУАТАЦИИ

Допустимые значения кода приоритета 0,1,2,3

PRIOR_2=0 - канал не опрашивается

PRIOR_2≠0 - канал опрашивается, период опроса определяется с учётом приоритета остальных каналов по формуле п.56

MODBUS RTU

Адрес регистра - 290, функции 01,02,03,04,05,06

ПРИМЕЧАНИЕ 1. Содержимое регистра PRIOR_2 сохраняется в энергонезависимой памяти.

55. «Приоритет Канал 3»

Мнемоническое имя – PRIOR_3

Размер в байтах - 1

Тип данных - unsigned char

Доступ - Чтение/Запись (R/W)

Описание: Содержание данного регистра определяет код приоритета (период) опроса канала 3.

Допустимые значения кода приоритета 0,1,2,3

PRIOR_3=0 - канал не опрашивается

PRIOR_3≠0 - канал опрашивается, период опроса определяется с учётом приоритета остальных каналов по формуле п.56

MODBUS RTU

Адрес регистра - 291, функции 01,02,03,04,05,06

ПРИМЕЧАНИЕ 1. Содержимое регистра PRIOR_3 сохраняется в энергонезависимой памяти.

56. «Приоритет Канал 4»

Мнемоническое имя – PRIOR_4

Размер в байтах - 1

Тип данных - unsigned char

Доступ - Чтение/Запись (R/W)

Описание: Содержание данного регистра определяет код приоритета (период) опроса канала 4.

Допустимые значения кода приоритета 0,1,2,3

PRIOR_4=0 - канал не опрашивается

PRIOR_4≠0 - канал опрашивается, период опроса определяется с учётом приоритета остальных каналов по формуле п.56

MODBUS RTU

Адрес регистра - 292, функции 01,02,03,04,05,06

ПРИМЕЧАНИЕ 1. Содержимое регистра PRIOR_4 сохраняется в энергонезависимой памяти.

57. «Приоритет Канал 5»

Мнемоническое имя – PRIOR_5

Размер в байтах - 1

Тип данных - unsigned char
Доступ - Чтение/Запись (R/W)

Описание: Содержание данного регистра определяет код приоритета (период) опроса канала 5.

Допустимые значения кода приоритета 0,1,2,3

PRIOR_5=0 - канал не опрашивается

PRIOR_5≠0 - канал опрашивается, период опроса определяется с учётом приоритета остальных каналов по формуле п.56

MODBUS RTU

Адрес регистра - 293, функции 01,02,03,04,05,06

ПРИМЕЧАНИЕ 1. Содержимое регистра PRIOR_5 сохраняется в энергонезависимой памяти.

58. «Приоритет Канал 6»

Мнемоническое имя – PRIOR_6

Размер в байтах - 1

Тип данных - unsigned char

Доступ - Чтение/Запись (R/W)

Описание: Содержание данного регистра определяет код приоритета (период) опроса канала 6.

Допустимые значения кода приоритета 0,1,2,3

PRIOR_6=0 - канал не опрашивается

PRIOR_6≠0 - канал опрашивается, период опроса определяется с учётом приоритета остальных каналов по формуле п.56

MODBUS RTU

Адрес регистра - 294, функции 01,02,03,04,05,06

ПРИМЕЧАНИЕ 1. Содержимое регистра PRIOR_6 сохраняется в энергонезависимой памяти.

59. «Приоритет Канал 7»

Мнемоническое имя – PRIOR_7

Размер в байтах - 1

Тип данных - unsigned char

Доступ - Чтение/Запись (R/W)

Описание: Содержание данного регистра определяет код приоритета (период) опроса канала 7.

Допустимые значения кода приоритета 0,1,2,3

PRIOR_7=0 - канал не опрашивается

PRIOR_7≠0 - канал опрашивается, период опроса определяется с учётом приоритета остальных каналов по формуле п.56

РУКОВОДСТВО ПО ЭКСПЛУАТАЦИИ

MODBUS RTU

Адрес регистра - 295, функции 01,02,03,04,05,06

ПРИМЕЧАНИЕ 1. Содержимое регистра PRIOR_7 сохраняется в энергонезависимой памяти.

60. «Приоритет Канал 8»

Мнемоническое имя – PRIOR_8
Размер в байтах - 1
Тип данных - unsigned char
Доступ - Чтение/Запись (R/W)

Описание: Содержание данного регистра определяет код приоритета (период) опроса канала 8.

Допустимые значения кода приоритета 0,1,2,3

PRIOR_8=0 - канал не опрашивается

PRIOR_8≠0 - канал опрашивается, период опроса определяется с учётом приоритета остальных каналов по формуле п.56

MODBUS RTU

Адрес регистра - 296, функции 01,02,03,04,05,06

ПРИМЕЧАНИЕ 1. Содержимое регистра PRIOR_8 сохраняется в энергонезависимой памяти.

61. «Фильтр Канал 1»

Мнемоническое имя – FILTER_1
Размер в байтах - 1
Тип данных - unsigned char
Доступ - Чтение/Запись (R/W)

Описание: Содержание данного регистра определяет код фильтра (постоянной времени фильтра низких частот) канала 1.

Допустимые значения кода фильтра 0,1,2,3,4,5

Постоянная времени фильтра вычисляется по следующим формулам:

$$\tau = 10 * 2^{C-1} * T_h \text{ для каналов с высоким приоритетом}$$

$$\tau = 10 * 2^{C-1} * T_m \text{ для каналов со средним приоритетом}$$

$$\tau = 10 * 2^{C-1} * T_l \text{ для каналов с низким приоритетом}$$

где C – код фильтра в диапазоне 1-5. При C=0 фильтр отключен.

T_h, T_m, T_l - период опроса канала, вычисляемый по формулам в п 53.

MODBUS RTU

Адрес регистра - 297, функции 01,02,03,04,05,06

ПРИМЕЧАНИЕ 1. Содержимое регистра FILTER_1 сохраняется в энергонезависимой памяти.

62. «Фильтр Канал 2»

Мнемоническое имя – FILTER_2
Размер в байтах - 1
Тип данных - unsigned char
Доступ - Чтение/Запись (R/W)

Описание: Содержание данного регистра определяет код фильтра (постоянной времени фильтра низких частот) канала 2.

Допустимые значения кода фильтра 0,1,2,3,4,5
Постоянная времени фильтра вычисляется по формулам в п.61.

MODBUS RTU
Адрес регистра - 298, функции 01,02,03,04,05,06

ПРИМЕЧАНИЕ 1. Содержимое регистра FILTER_2 сохраняется в энергонезависимой памяти.

63. «Фильтр Канал 3»

Мнемоническое имя – FILTER_3
Размер в байтах - 1
Тип данных - unsigned char
Доступ - Чтение/Запись (R/W)

Описание: Содержание данного регистра определяет код фильтра (постоянной времени фильтра низких частот) канала 3.

Допустимые значения кода фильтра 0,1,2,3,4,5
Постоянная времени фильтра вычисляется по формулам в п.61.

MODBUS RTU
Адрес регистра - 299, функции 01,02,03,04,05,06

ПРИМЕЧАНИЕ 1. Содержимое регистра FILTER_3 сохраняется в энергонезависимой памяти.

64. «Фильтр Канал 4»

Мнемоническое имя – FILTER_4
Размер в байтах - 1
Тип данных - unsigned char
Доступ - Чтение/Запись (R/W)

Описание: Содержание данного регистра определяет код фильтра (постоянной времени фильтра низких частот) канала 4.

Допустимые значения кода фильтра 0,1,2,3,4,5
Постоянная времени фильтра вычисляется по формулам в п.61.

MODBUS RTU
Адрес регистра - 300, функции 01,02,03,04,05,06

РУКОВОДСТВО ПО ЭКСПЛУАТАЦИИ

ПРИМЕЧАНИЕ 1. Содержимое регистра FILTER_4 сохраняется в энергонезависимой памяти.

65. «Фильтр Канал 5»

Мнемоническое имя – FILTER_5
Размер в байтах - 1
Тип данных - unsigned char
Доступ - Чтение/Запись (R/W)

Описание: Содержание данного регистра определяет код фильтра (постоянной времени фильтра низких частот) канала 5.

Допустимые значения кода фильтра 0,1,2,3,4,5
Постоянная времени фильтра вычисляется по формулам в п.61.

MODBUS RTU
Адрес регистра - 301, функции 01,02,03,04,05,06

ПРИМЕЧАНИЕ 1. Содержимое регистра FILTER_5 сохраняется в энергонезависимой памяти.

66. «Фильтр Канал 6»

Мнемоническое имя – FILTER_6
Размер в байтах - 1
Тип данных - unsigned char
Доступ - Чтение/Запись (R/W)

Описание: Содержание данного регистра определяет код фильтра (постоянной времени фильтра низких частот) канала 6.

Допустимые значения кода фильтра 0,1,2,3,4,5
Постоянная времени фильтра вычисляется по формулам в п.61.

MODBUS RTU
Адрес регистра - 302, функции 01,02,03,04,05,06

ПРИМЕЧАНИЕ 1. Содержимое регистра FILTER_6 сохраняется в энергонезависимой памяти.

67. «Фильтр Канал 7»

Мнемоническое имя – FILTER_7
Размер в байтах - 1
Тип данных - unsigned char
Доступ - Чтение/Запись (R/W)

Описание: Содержание данного регистра определяет код фильтра (постоянной времени фильтра низких частот) канала 7.

Допустимые значения кода фильтра 0,1,2,3,4,5
Постоянная времени фильтра вычисляется по формулам в п.61.

MODBUS RTU
Адрес регистра - 303, функции 01,02,03,04,05,06

ПРИМЕЧАНИЕ 1. Содержимое регистра FILTER_7 сохраняется в энергонезависимой памяти.

68. «Фильтр Канал 8»

Мнемоническое имя – FILTER_8
Размер в байтах - 1
Тип данных - unsigned char
Доступ - Чтение/Запись (R/W)

Описание: Содержание данного регистра определяет код фильтра (постоянной времени фильтра низких частот) канала 8.

Допустимые значения кода фильтра 0,1,2,3,4,5
Постоянная времени фильтра вычисляется по формулам в п.61.

MODBUS RTU
Адрес регистра - 304, функции 01,02,03,04,05,06

ПРИМЕЧАНИЕ 1. Содержимое регистра FILTER_8 сохраняется в энергонезависимой памяти.

69. «Измеренное значение Канал 1»

Мнемоническое имя – ANALOG_INPUT_1
Размер в байтах - 4
Тип данных - float
Доступ - Чтение (R)

Описание: Регистр содержит измеренное значение аналогового входного канала 1.

MODBUS RTU
Адрес регистра - 371, функции 01,02,03,04

70. «Измеренное значение Канал 2»

Мнемоническое имя – ANALOG_INPUT_2
Размер в байтах - 4
Тип данных - float
Доступ - Чтение (R)

Описание: Регистр содержит измеренное значение аналогового входного канала 2.

MODBUS RTU
Адрес регистра - 373, функции 01,02,03,04

71. «Измеренное значение Канал 3»

Мнемоническое имя – ANALOG_INPUT_3
Размер в байтах - 4
Тип данных - float
Доступ - Чтение (R)

Описание: Регистр содержит измеренное значение аналогового входного канала 3.

РУКОВОДСТВО ПО ЭКСПЛУАТАЦИИ

MODBUS RTU

Адрес регистра - 375, функции 01,02,03,04

72. «Измеренное значение Канал 4»

Мнемоническое имя – ANALOG_INPUT_4

Размер в байтах - 4

Тип данных - float

Доступ - Чтение (R)

Описание: Регистр содержит измеренное значение аналогового входного канала 4.

MODBUS RTU

Адрес регистра - 377, функции 01,02,03,04

73. «Измеренное значение Канал 5»

Мнемоническое имя – ANALOG_INPUT_5

Размер в байтах - 4

Тип данных - float

Доступ - Чтение (R)

Описание: Регистр содержит измеренное значение аналогового входного канала 5.

MODBUS RTU

Адрес регистра - 379, функции 01,02,03,04

74. «Измеренное значение Канал 6»

Мнемоническое имя – ANALOG_INPUT_6

Размер в байтах - 4

Тип данных - float

Доступ - Чтение (R)

Описание: Регистр содержит измеренное значение аналогового входного канала 6.

MODBUS RTU

Адрес регистра - 381, функции 01,02,03,04

75. «Измеренное значение Канал 7»

Мнемоническое имя – ANALOG_INPUT_7

Размер в байтах - 4

Тип данных - float

Доступ - Чтение (R)

Описание: Регистр содержит измеренное значение аналогового входного канала 7.

MODBUS RTU

Адрес регистра - 383, функции 01,02,03,04

76. «Измеренное значение Канал 8»

Мнемоническое имя – ANALOG_INPUT_8

Размер в байтах - 4

Тип данных - float

Доступ - Чтение (R)

Описание: Регистр содержит измеренное значение аналогового входного канала 8.

MODBUS RTU

Адрес регистра - 385, функции 01,02,03,04

77. «Измеренное значение Канал 1 Синхроввод»

Мнемоническое имя – ANALOG_INPUT_1_SYNCHRO

Размер в байтах - 4

Тип данных - float

Доступ - Чтение (R)

Описание: Регистр содержит измеренное значение аналогового входного канала 1, зафиксированное при выполнении команды «Синхроввод» См. п. 26

MODBUS RTU

Адрес регистра - 387, функции 01,02,03,04

78. «Измеренное значение Канал 2 Синхроввод»

Мнемоническое имя – ANALOG_INPUT_2_SYNCHRO

Размер в байтах - 4

Тип данных - float

Доступ - Чтение (R)

Описание: Регистр содержит измеренное значение аналогового входного канала 2, зафиксированное при выполнении команды «Синхроввод» См. п. 26

MODBUS RTU

Адрес регистра - 389, функции 01,02,03,04

79. «Измеренное значение Канал 3 Синхроввод»

Мнемоническое имя – ANALOG_INPUT_3_SYNCHRO

Размер в байтах - 4

Тип данных - float

Доступ - Чтение (R)

Описание: Регистр содержит измеренное значение аналогового входного канала 3, зафиксированное при выполнении команды «Синхроввод» См. п. 26

MODBUS RTU

Адрес регистра - 391, функции 01,02,03,04

80. «Измеренное значение Канал 4 Синхроввод»

Мнемоническое имя – ANALOG_INPUT_4_SYNCHRO

Размер в байтах - 4

Тип данных - float

Доступ - Чтение (R)

Описание: Регистр содержит измеренное значение аналогового входного канала 4, зафиксированное при выполнении команды «Синхроввод» См. п. 26

MODBUS RTU

Адрес регистра - 393, функции 01,02,03,04

81. «Измеренное значение Канал 5 Синхроввод»

Мнемоническое имя – ANALOG_INPUT_5_SYNCHRO

Размер в байтах - 4

Тип данных - float

Доступ - Чтение (R)

Описание: Регистр содержит измеренное значение аналогового входного канала 5, зафиксированное при выполнении команды «Синхроввод» См. п. 26

MODBUS RTU

Адрес регистра - 395, функции 01,02,03,04

82. «Измеренное значение Канал 6 Синхроввод»

Мнемоническое имя – ANALOG_INPUT_6_SYNCHRO

Размер в байтах - 4

Тип данных - float

Доступ - Чтение (R)

Описание: Регистр содержит измеренное значение аналогового входного канала 6, зафиксированное при выполнении команды «Синхроввод» См. п. 26

MODBUS RTU

Адрес регистра - 397, функции 01,02,03,04

83. «Измеренное значение Канал 7 Синхроввод»

Мнемоническое имя – ANALOG_INPUT_7_SYNCHRO

Размер в байтах - 4

Тип данных - float

Доступ - Чтение (R)

Описание: Регистр содержит измеренное значение аналогового входного канала 7, зафиксированное при выполнении команды «Синхроввод» См. п. 26

MODBUS RTU

Адрес регистра - 399, функции 01,02,03,04

84. «Измеренное значение Канал 8 Синхроввод»

Мнемоническое имя – ANALOG_INPUT_8_SYNCHRO

Размер в байтах - 4

Тип данных - float

Доступ - Чтение (R)

Описание: Регистр содержит измеренное значение аналогового входного канала 8, зафиксированное при выполнении команды «Синхроввод» См. п. 26

MODBUS RTU

Адрес регистра - 401, функции 01,02,03,04

85. «Разрешение масштабирования»

Мнемоническое имя – MAP_ENABLE
 Размер в байтах - 1
 Тип данных - unsigned char
 Доступ - Чтение/Запись (R/W)

Структура:

ME_CH8	ME_CH7	ME_CH6	ME_CH5	ME_CH4	ME_CH3	ME_CH2	ME_CH1
--------	--------	--------	--------	--------	--------	--------	--------

ME_CHn=1 - разрешение функции линейного масштабирования измеренного значения канала n

ME_CHn=0 - запрещение функции линейного масштабирования измеренного значения канала n

Описание: Состояние данного регистра определяет разрешение/запрещение функции линейного масштабирования измеренных значений 8 каналов ввода прибора А1-8ТС. Линейное масштабирование измеренного значения канала n выполняется по формуле:

$$MV_n = ((V_n - LBS_n) * ((HBT_n - LBT_n) / (HBS_n - LBS_n))) + LBT_n$$

где,

MV_n – Масштабированное значение аналогового канала n
 V_n - Измеренное значение аналогового канала n
 HBS_n - Верхняя граница входного диапазона аналогового канала n
 LBS_n - Нижняя граница входного диапазона аналогового канала n
 HBT_n - Верхняя граница выходного диапазона аналогового канала n
 LBT_n - Нижняя граница выходного диапазона аналогового канала n

MODBUS RTU

Адрес регистра - 305, функции 01,02,03,04,05,06

ПРИМЕЧАНИЕ 1. Содержимое регистра MAP_ENABLE сохраняется в энергонезависимой памяти.

ПРИМЕЧАНИЕ 2. Масштабирование выполняется, если HBS_n>LBS_n.

ПРИМЕЧАНИЕ 3. Если HBS_n и LBS_n выходят за границы диапазона, определяемые типом датчика, то они приравниваются к данным границам.

86. «Масштабный коэффициент HBS Канал 1»

Мнемоническое имя – HBS1
 Размер в байтах - 4
 Тип данных - float
 Доступ - Чтение/Запись (R/W)

Описание: Регистр содержит значение верхней границы входного диапазона аналогового канала 1 при включении функции масштабирования значения канала 1.

MODBUS RTU

Адрес регистра - 306, функции 01,02,03,04,16

ПРИМЕЧАНИЕ 1. Содержимое регистра HBS1 сохраняется в энергонезависимой памяти.

87. «Масштабный коэффициент LBS Канал 1»

Мнемоническое имя – LBS1
 Размер в байтах - 4

РУКОВОДСТВО ПО ЭКСПЛУАТАЦИИ

Тип данных - float
Доступ - Чтение/Запись (R/W)

Описание: Регистр содержит значение нижней границы входного диапазона аналогового канала 1 при включении функции масштабирования значения канала 1. (См. п.89)

MODBUS RTU

Адрес регистра - 322, функции 01,02,03,04,16

ПРИМЕЧАНИЕ 1. Содержимое регистра LBS1 сохраняется в энергонезависимой памяти.

88. «Масштабный коэффициент НВТ Канал 1»

Мнемоническое имя – НВТ1
Размер в байтах - 4
Тип данных - float
Доступ - Чтение/Запись (R/W)

Описание: Регистр содержит значение верхней границы выходного диапазона аналогового канала 1 при включении функции масштабирования значения канала 1. (См. п.89)

MODBUS RTU

Адрес регистра - 338, функции 01,02,03,04,16

ПРИМЕЧАНИЕ 1. Содержимое регистра НВТ1 сохраняется в энергонезависимой памяти.

89. «Масштабный коэффициент LBT Канал 1»

Мнемоническое имя – LBT1
Размер в байтах - 4
Тип данных - float
Доступ - Чтение/Запись (R/W)

Описание: Регистр содержит значение нижней границы выходного диапазона аналогового канала 1 при включении функции масштабирования значения канала 1. (См. п.89)

MODBUS RTU

Адрес регистра - 354, функции 01,02,03,04,16

ПРИМЕЧАНИЕ 1. Содержимое регистра LBT1 сохраняется в энергонезависимой памяти.

90. «Масштабный коэффициент HBS Канал 2»

Мнемоническое имя – HBS2
Размер в байтах - 4
Тип данных - float
Доступ - Чтение/Запись (R/W)

Описание: Регистр содержит значение верхней границы входного диапазона аналогового канала 2 при включении функции масштабирования значения канала 2. (См. п.89)

MODBUS RTU

Адрес регистра - 308, функции 01,02,03,04,16

ПРИМЕЧАНИЕ 1. Содержимое регистра HBS2 сохраняется в энергонезависимой памяти.

91. «Масштабный коэффициент LBS Канал 2»

Мнемоническое имя – LBS2
Размер в байтах - 4
Тип данных - float
Доступ - Чтение/Запись (R/W)

Описание: Регистр содержит значение нижней границы входного диапазона аналогового канала 2 при включении функции масштабирования значения канала 2. (См. п.89)

MODBUS RTU
Адрес регистра - 324, функции 01,02,03,04,16

ПРИМЕЧАНИЕ 1. Содержимое регистра LBS2 сохраняется в энергонезависимой памяти.

92. «Масштабный коэффициент НВТ Канал 2»

Мнемоническое имя – НВТ2
Размер в байтах - 4
Тип данных - float
Доступ - Чтение/Запись (R/W)

Описание: Регистр содержит значение верхней границы выходного диапазона аналогового канала 2 при включении функции масштабирования значения канала 2. (См. п.89)

MODBUS RTU
Адрес регистра - 340, функции 01,02,03,04,16

ПРИМЕЧАНИЕ 1. Содержимое регистра НВТ2 сохраняется в энергонезависимой памяти.

93. «Масштабный коэффициент LBT Канал 2»

Мнемоническое имя – LBT2
Размер в байтах - 4
Тип данных - float
Доступ - Чтение/Запись (R/W)

Описание: Регистр содержит значение нижней границы выходного диапазона аналогового канала 2 при включении функции масштабирования значения канала 2. (См. п.89)

MODBUS RTU
Адрес регистра - 356, функции 01,02,03,04,16

ПРИМЕЧАНИЕ 1. Содержимое регистра LBT2 сохраняется в энергонезависимой памяти.

94. «Масштабный коэффициент НBS Канал 3»

Мнемоническое имя – НBS3
Размер в байтах - 4
Тип данных - float
Доступ - Чтение/Запись (R/W)

Описание: Регистр содержит значение верхней границы входного диапазона аналогового канала 3 при включении функции масштабирования значения канала 3. (См. п.89)

РУКОВОДСТВО ПО ЭКСПЛУАТАЦИИ

MODBUS RTU

Адрес регистра - 310, функции 01,02,03,04,16

ПРИМЕЧАНИЕ 1: Содержимое регистра HBS3 сохраняется в энергонезависимой памяти.

95. «Масштабный коэффициент LBS Канал 3»

Мнемоническое имя – LBS3

Размер в байтах - 4

Тип данных - float

Доступ - Чтение/Запись (R/W)

Описание: Регистр содержит значение нижней границы входного диапазона аналогового канала 3 при включении функции масштабирования значения канала 3. (См. п.89)

MODBUS RTU

Адрес регистра - 326, функции 01,02,03,04,16

ПРИМЕЧАНИЕ 1. Содержимое регистра LBS3 сохраняется в энергонезависимой памяти.

96. «Масштабный коэффициент HBT Канал 3»

Мнемоническое имя – HBT3

Размер в байтах - 4

Тип данных - float

Доступ - Чтение/Запись (R/W)

Описание: Регистр содержит значение верхней границы выходного диапазона аналогового канала 3 при включении функции масштабирования значения канала 3. (См. п.89)

MODBUS RTU

Адрес регистра - 342, функции 01,02,03,04,16

ПРИМЕЧАНИЕ 1. Содержимое регистра HBT3 сохраняется в энергонезависимой памяти.

97. «Масштабный коэффициент LBT Канал 3»

Мнемоническое имя – LBT3

Размер в байтах - 4

Тип данных - float

Доступ - Чтение/Запись (R/W)

Описание: Регистр содержит значение нижней границы выходного диапазона аналогового канала 3 при включении функции масштабирования значения канала 3. (См. п.89)

MODBUS RTU

Адрес регистра - 358, функции 01,02,03,04,16

ПРИМЕЧАНИЕ 1. Содержимое регистра LBT3 сохраняется в энергонезависимой памяти.

98. «Масштабный коэффициент HBS Канал 4»

Мнемоническое имя – HBS4

Размер в байтах - 4

Тип данных - float

Доступ - Чтение/Запись (R/W)

Описание: Регистр содержит значение верхней границы входного диапазона аналогового канала 4 при включении функции масштабирования значения канала 4. (См. п.89)

MODBUS RTU

Адрес регистра - 312, функции 01,02,03,04,16

ПРИМЕЧАНИЕ 1. Содержимое регистра HBS4 сохраняется в энергонезависимой памяти.

99. «Масштабный коэффициент LBS Канал 4»

Мнемоническое имя – LBS4

Размер в байтах - 4

Тип данных - float

Доступ - Чтение/Запись (R/W)

Описание: Регистр содержит значение нижней границы входного диапазона аналогового канала 4 при включении функции масштабирования значения канала 4. (См. п.89)

MODBUS RTU

Адрес регистра - 328, функции 01,02,03,04,16

ПРИМЕЧАНИЕ 1. Содержимое регистра LBS4 сохраняется в энергонезависимой памяти.

100. «Масштабный коэффициент HBT Канал 4»

Мнемоническое имя – HBT4

Размер в байтах - 4

Тип данных - float

Доступ - Чтение/Запись (R/W)

Описание: Регистр содержит значение верхней границы выходного диапазона аналогового канала 4 при включении функции масштабирования значения канала 4. (См. п.89)

MODBUS RTU

Адрес регистра - 344, функции 01,02,03,04,16

ПРИМЕЧАНИЕ 1. Содержимое регистра HBT4 сохраняется в энергонезависимой памяти.

101. «Масштабный коэффициент LBT Канал 4»

Мнемоническое имя – LBT4

Размер в байтах - 4

Тип данных - float

Доступ - Чтение/Запись (R/W)

Описание: Регистр содержит значение нижней границы выходного диапазона аналогового канала 4 при включении функции масштабирования значения канала 4. (См. п.89)

MODBUS RTU

Адрес регистра - 360, функции 01,02,03,04,16

ПРИМЕЧАНИЕ 1. Содержимое регистра LBT4 сохраняется в энергонезависимой памяти.

102. «Масштабный коэффициент HBS Канал 5»

РУКОВОДСТВО ПО ЭКСПЛУАТАЦИИ

Мнемоническое имя – HBS5
Размер в байтах - 4
Тип данных - float
Доступ - Чтение/Запись (R/W)

Описание: Регистр содержит значение верхней границы входного диапазона аналогового канала 5 при включении функции масштабирования значения канала 5. (См. п.89)

MODBUS RTU
Адрес регистра - 314, функции 01,02,03,04,16

ПРИМЕЧАНИЕ 1. Содержимое регистра HBS5 сохраняется в энергонезависимой памяти.

103. «Масштабный коэффициент LBS Канал 5»

Мнемоническое имя – LBS5
Размер в байтах - 4
Тип данных - float
Доступ - Чтение/Запись (R/W)

Описание: Регистр содержит значение нижней границы входного диапазона аналогового канала 5 при включении функции масштабирования значения канала 5. (См. п.89)

MODBUS RTU
Адрес регистра - 330, функции 01,02,03,04,16

ПРИМЕЧАНИЕ 1: Содержимое регистра LBS5 сохраняется в энергонезависимой памяти.

104. «Масштабный коэффициент HBT Канал 5»

Мнемоническое имя – HBT5
Размер в байтах - 4
Тип данных - float
Доступ - Чтение/Запись (R/W)

Описание: Регистр содержит значение верхней границы выходного диапазона аналогового канала 5 при включении функции масштабирования значения канала 5. (См. п.89)

MODBUS RTU
Адрес регистра - 346, функции 01,02,03,04,16

ПРИМЕЧАНИЕ 1. Содержимое регистра HBT5 сохраняется в энергонезависимой памяти.

105. «Масштабный коэффициент LBT Канал 5»

Мнемоническое имя – LBT5
Размер в байтах - 4
Тип данных - float
Доступ - Чтение/Запись (R/W)

Описание: Регистр содержит значение нижней границы выходного диапазона аналогового канала 5 при включении функции масштабирования значения канала 5. (См. п.89)

MODBUS RTU
Адрес регистра - 362, функции 01,02,03,04,16

ПРИМЕЧАНИЕ 1. Содержимое регистра LBT5 сохраняется в энергонезависимой памяти.

106. «Масштабный коэффициент HBS Канал 6»

Мнемоническое имя – HBS6
Размер в байтах - 4
Тип данных - float
Доступ - Чтение/Запись (R/W)

Описание: Регистр содержит значение верхней границы входного диапазона аналогового канала 6 при включении функции масштабирования значения канала 6. (См. п.89)

MODBUS RTU

Адрес регистра - 316, функции 01,02,03,04,16

ПРИМЕЧАНИЕ 1. Содержимое регистра HBS6 сохраняется в энергонезависимой памяти.

107. «Масштабный коэффициент LBS Канал 6»

Мнемоническое имя – LBS6
Размер в байтах - 4
Тип данных - float
Доступ - Чтение/Запись (R/W)

Описание: Регистр содержит значение нижней границы входного диапазона аналогового канала 6 при включении функции масштабирования значения канала 6. (См. п.89)

MODBUS RTU

Адрес регистра - 332, функции 01,02,03,04,16

ПРИМЕЧАНИЕ 1. Содержимое регистра LBS6 сохраняется в энергонезависимой памяти.

108. «Масштабный коэффициент HBT Канал 6»

Мнемоническое имя – HBT6
Размер в байтах - 4
Тип данных - float
Доступ - Чтение/Запись (R/W)

Описание: Регистр содержит значение верхней границы выходного диапазона аналогового канала 6 при включении функции масштабирования значения канала 6. (См. п.89)

MODBUS RTU

Адрес регистра - 348, функции 01,02,03,04,16

ПРИМЕЧАНИЕ 1: Содержимое регистра HBT6 сохраняется в энергонезависимой памяти.

109. «Масштабный коэффициент LBT Канал 6»

Мнемоническое имя – LBT6
Размер в байтах - 4
Тип данных - float
Доступ - Чтение/Запись (R/W)

РУКОВОДСТВО ПО ЭКСПЛУАТАЦИИ

Описание: Регистр содержит значение нижней границы выходного диапазона аналогового канала 6 при включении функции масштабирования значения канала 6. (См. п.89)

MODBUS RTU

Адрес регистра - 364, функции 01,02,03,04,05,06

ПРИМЕЧАНИЕ 1. Содержимое регистра LBT6 сохраняется в энергонезависимой памяти.

110. «Масштабный коэффициент HBS Канал 7»

Мнемоническое имя – HBS7

Размер в байтах - 4

Тип данных - float

Доступ - Чтение/Запись (R/W)

Описание: Регистр содержит значение верхней границы входного диапазона аналогового канала 7 при включении функции масштабирования значения канала 7. (См. п.89)

MODBUS RTU

Адрес регистра - 318, функции 01,02,03,04,16

ПРИМЕЧАНИЕ 1. Содержимое регистра HBS7 сохраняется в энергонезависимой памяти.

111. «Масштабный коэффициент LBS Канал 7»

Мнемоническое имя – LBS7

Размер в байтах - 4

Тип данных - float

Доступ - Чтение/Запись (R/W)

Описание: Регистр содержит значение нижней границы входного диапазона аналогового канала 7 при включении функции масштабирования значения канала 7. (См. п.89)

MODBUS RTU

Адрес регистра - 334, функции 01,02,03,04,16

ПРИМЕЧАНИЕ 1. Содержимое регистра LBS7 сохраняется в энергонезависимой памяти.

112. «Масштабный коэффициент HBT Канал 7»

Мнемоническое имя – HBT7

Размер в байтах - 4

Тип данных - float

Доступ - Чтение/Запись (R/W)

Описание: Регистр содержит значение верхней границы выходного диапазона аналогового канала 7 при включении функции масштабирования значения канала 7. (См. п.89)

MODBUS RTU

Адрес регистра - 350, функции 01,02,03,04,16

ПРИМЕЧАНИЕ 1. Содержимое регистра HBT7 сохраняется в энергонезависимой памяти.

113. «Масштабный коэффициент LBT Канал 7»

Мнемоническое имя – LBT7

Размер в байтах - 4
Тип данных - float
Доступ - Чтение/Запись (R/W)

Описание: Регистр содержит значение нижней границы выходного диапазона аналогового канала 7 при включении функции масштабирования значения канала 7.

MODBUS RTU
Адрес регистра - 366, функции 01,02,03,04,16

ПРИМЕЧАНИЕ 1. Содержимое регистра LBT7 сохраняется в энергонезависимой памяти.

114. «Масштабный коэффициент HBS Канал 8»

Мнемоническое имя – HBS8
Размер в байтах - 4
Тип данных - float
Доступ - Чтение/Запись (R/W)

Описание: Регистр содержит значение верхней границы входного диапазона аналогового канала 8 при включении функции масштабирования значения канала 8.

MODBUS RTU
Адрес регистра - 320, функции 01,02,03,04,16

ПРИМЕЧАНИЕ 1: Содержимое регистра HBS8 сохраняется в энергонезависимой памяти.

115. «Масштабный коэффициент LBS Канал 8»

Мнемоническое имя – LBS8
Размер в байтах - 4
Тип данных - float
Доступ - Чтение/Запись (R/W)

Описание: Регистр содержит значение нижней границы входного диапазона аналогового канала 8 при включении функции масштабирования значения канала 8.

MODBUS RTU
Адрес регистра - 336, функции 01,02,03,04,16

ПРИМЕЧАНИЕ 1. Содержимое регистра LBS8 сохраняется в энергонезависимой памяти.

116. «Масштабный коэффициент HBT Канал 8»

Мнемоническое имя – HBT8
Размер в байтах - 4
Тип данных - float
Доступ - Чтение/Запись (R/W)

Описание: Регистр содержит значение верхней границы выходного диапазона аналогового канала 8 при включении функции масштабирования значения канала 8.

MODBUS RTU
Адрес регистра - 352, функции 01,02,03,04,16

РУКОВОДСТВО ПО ЭКСПЛУАТАЦИИ

ПРИМЕЧАНИЕ 1. Содержимое регистра НВТ8 сохраняется в энергонезависимой памяти.

117. «Масштабный коэффициент LBT Канал 8»

Мнемоническое имя – LBT8
Размер в байтах - 4
Тип данных - float
Доступ - Чтение/Запись (R/W)

Описание: Регистр содержит значение нижней границы выходного диапазона аналогового канала 8 при включении функции масштабирования значения канала 8.

MODBUS RTU
Адрес регистра - 368, функции 01,02,03,04,16

ПРИМЕЧАНИЕ 1. Содержимое регистра LBT8 сохраняется в энергонезависимой памяти.